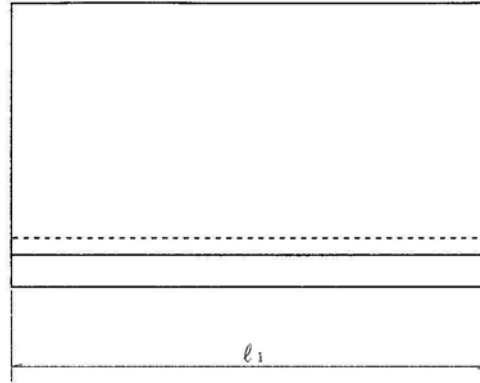
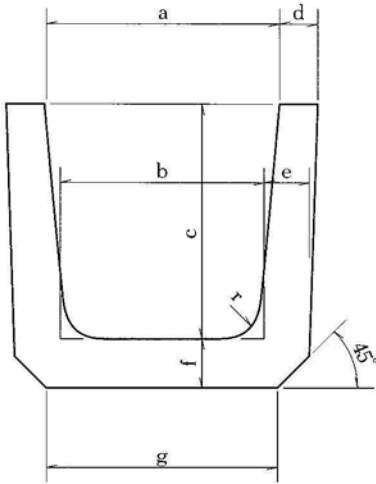


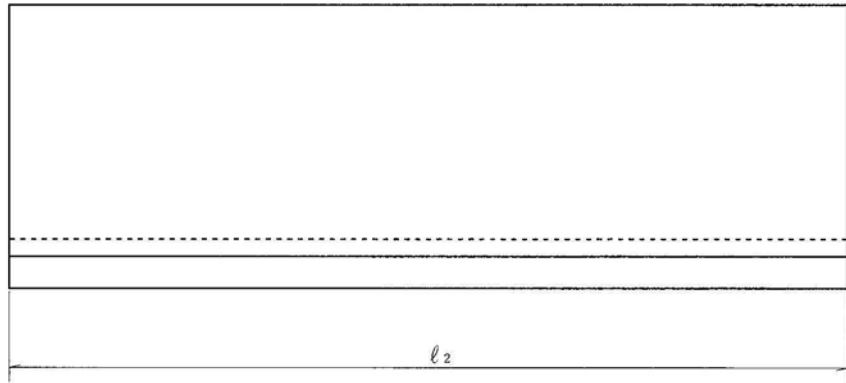
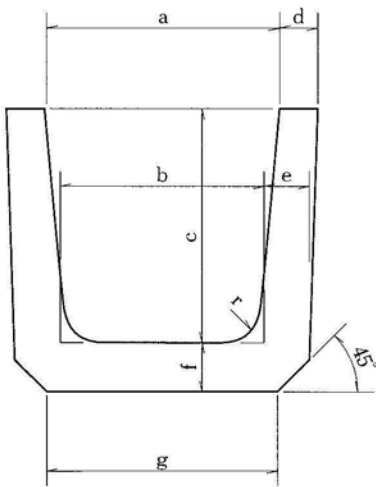
鉄筋コンクリートU形

(JIS A 5372)

$l = 600$



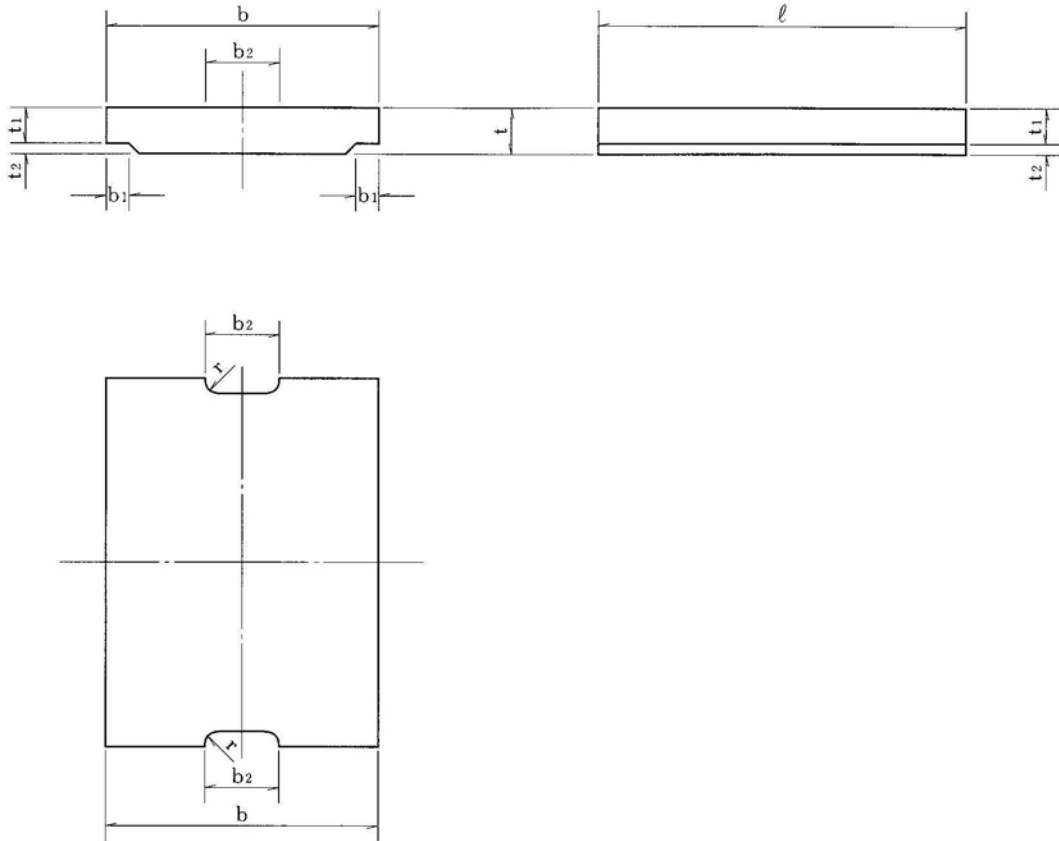
$l = 2000$



呼び名	寸 法 (単位mm)									標 準 量 (kg)	l_2	標 準 量 (kg)
	a	b	c	d	e	f	g	r	l_1			
150	150	140	150	30	35	35	160	30	600	24	—	—
180	180	170	180	35	40	40	190	50	600	33	—	—
240	240	220	240	45	50	50	240	50	600	54	2000	183
300 A	300	260	240	50	60	60	300	50	600	69	2000	233
300 B	300	260	300	50	60	60	300	50	600	79	2000	264
300 C	300	260	360	50	60	65	300	50	600	91	2000	305
360 A	360	310	300	50	65	65	360	50	600	89	2000	299
360 B	360	310	360	50	65	65	360	50	600	99	2000	333
450	450	400	450	55	70	70	430	70	600	133	2000	446
600	600	540	600	70	80	80	600	70	600	209	2000	698

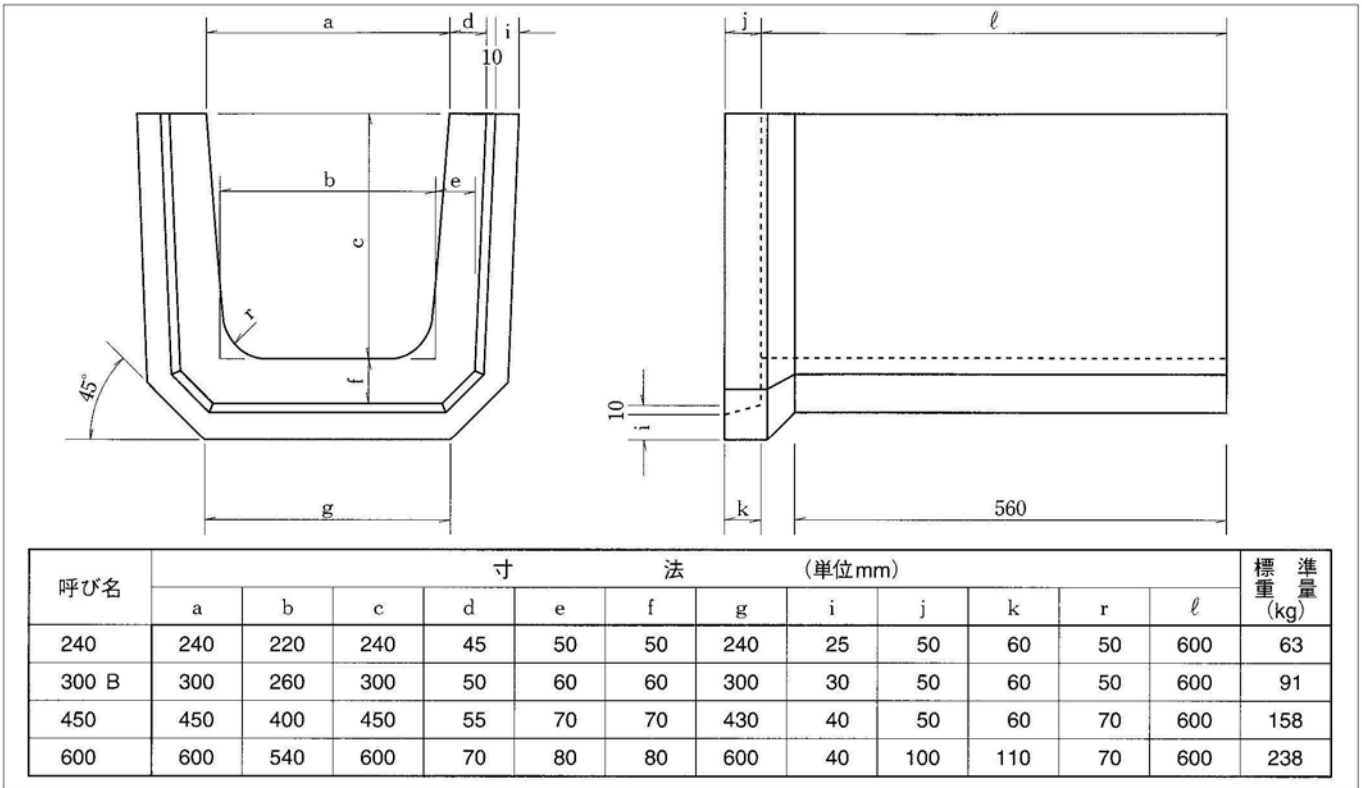
鉄筋コンクリートU形用蓋

(JIS A 5372)

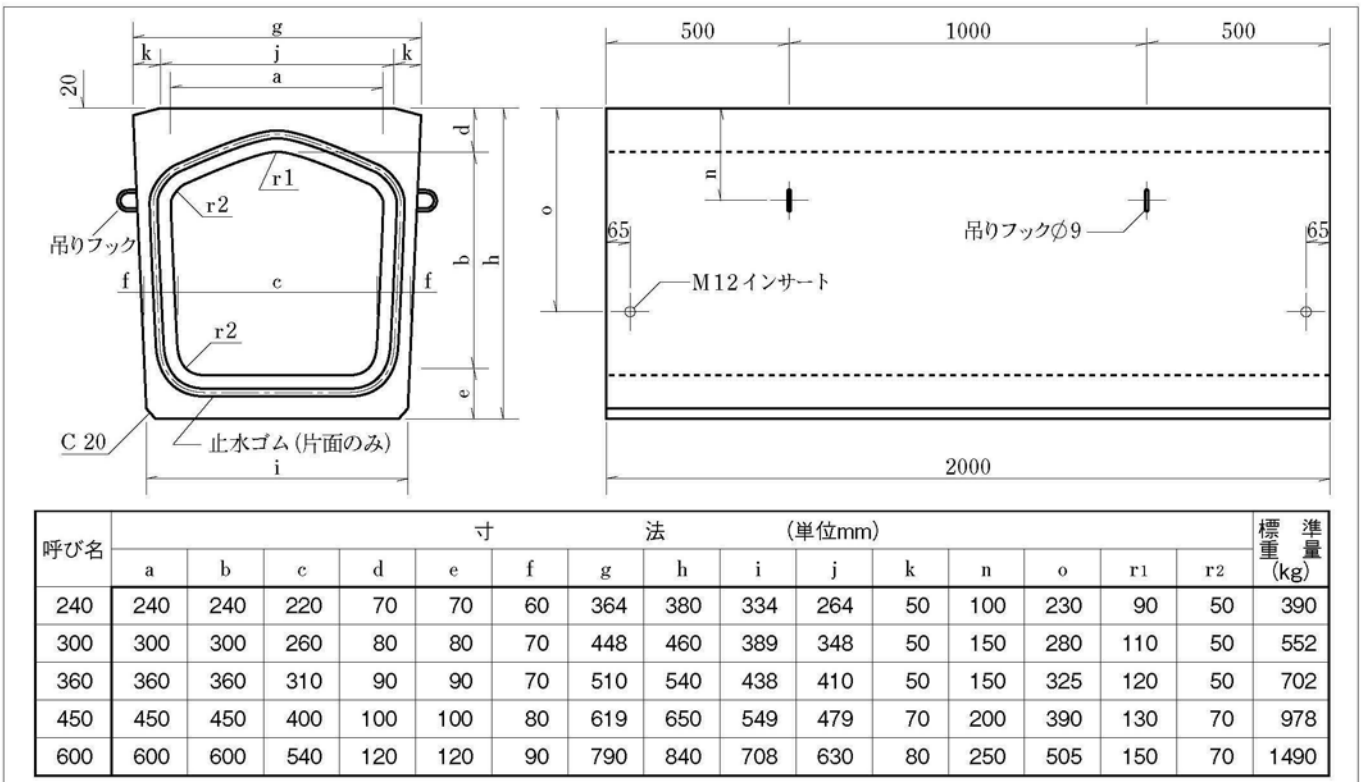


種類	呼び名	寸法 (単位mm)								標準重量 (kg)
		b	b ₁	t	t ₁	t ₂	ℓ	r	b ₂	
1 種	150	210	35	35	30	5	600	15	75	9
	180	250	40	40	35	5	600	15	75	13
	240	330	50	45	40	5	600	15	90	20
	300	400	55	60	50	10	600	15	100	32
	360	460	55	65	55	10	600	18	120	40
	450	560	60	70	60	10	600	18	120	53
	600	740	75	75	65	10	600	18	150	76
2 種	150	210	35	90	80	10	600	15	75	25
	180	250	40	90	80	10	600	15	75	30
	240	330	50	100	85	15	600	15	90	44
	300	400	55	100	85	15	600	15	100	54
	360	460	55	100	85	15	600	18	120	62
	450	560	60	120	100	20	600	18	120	91
	600	740	75	150	130	20	600	18	150	153

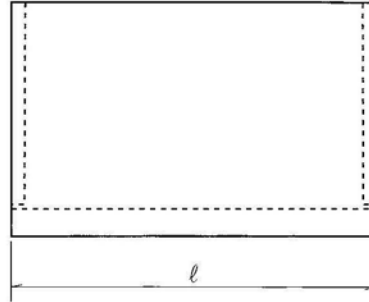
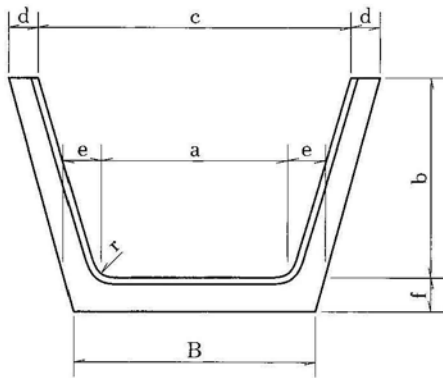
ソケット付鉄筋コンクリートU形



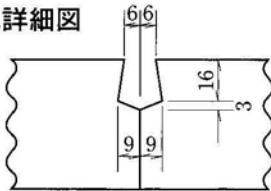
ツルミ式横断暗渠



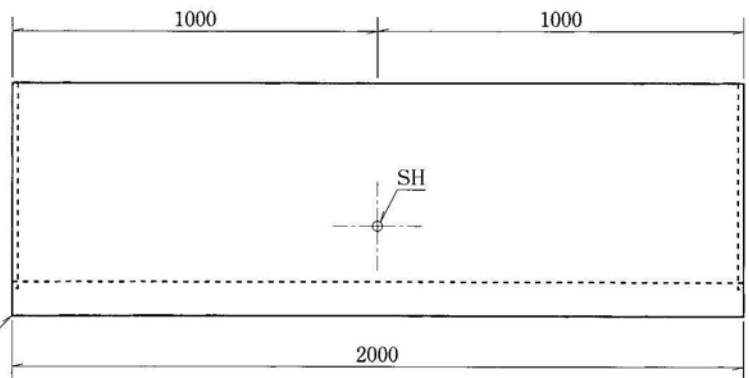
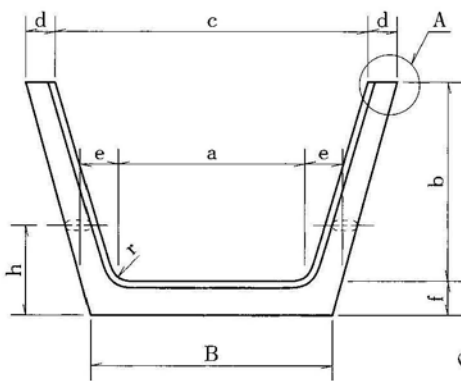
北海道標準規格V型トラフ

 $\ell = 600$ 

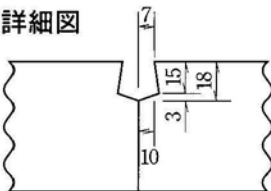
目地詳細図



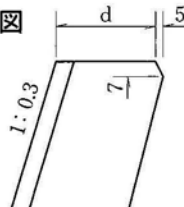
呼び名	寸 法 (単位mm)									標準重量 (kg)
	a	b	c	d	e	f	B	r	ℓ	
240	240	240	384	45	50	50	312	50	600	54
300 A	300	300	480	50	60	60	388	50	600	79
300 B	300	400	540	50	65	65	396	50	600	101
400	400	400	640	50	65	65	496	50	600	109
450	450	450	720	55	70	70	553	60	600	133
500	500	500	800	60	70	70	601	60	600	150
600	600	600	960	70	80	80	715	100	600	207

 $\ell = 2000$ 

目地詳細図



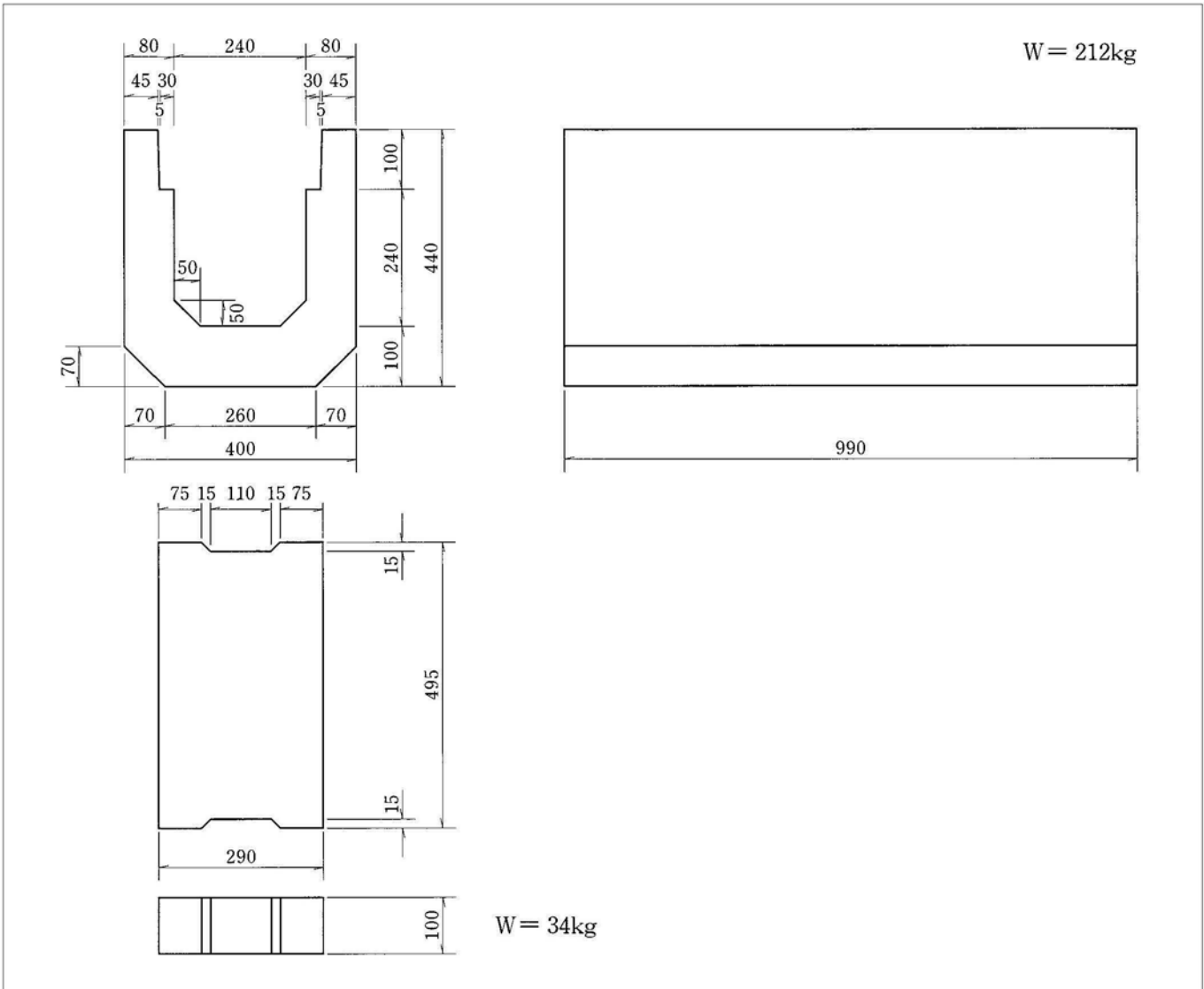
A部詳細図



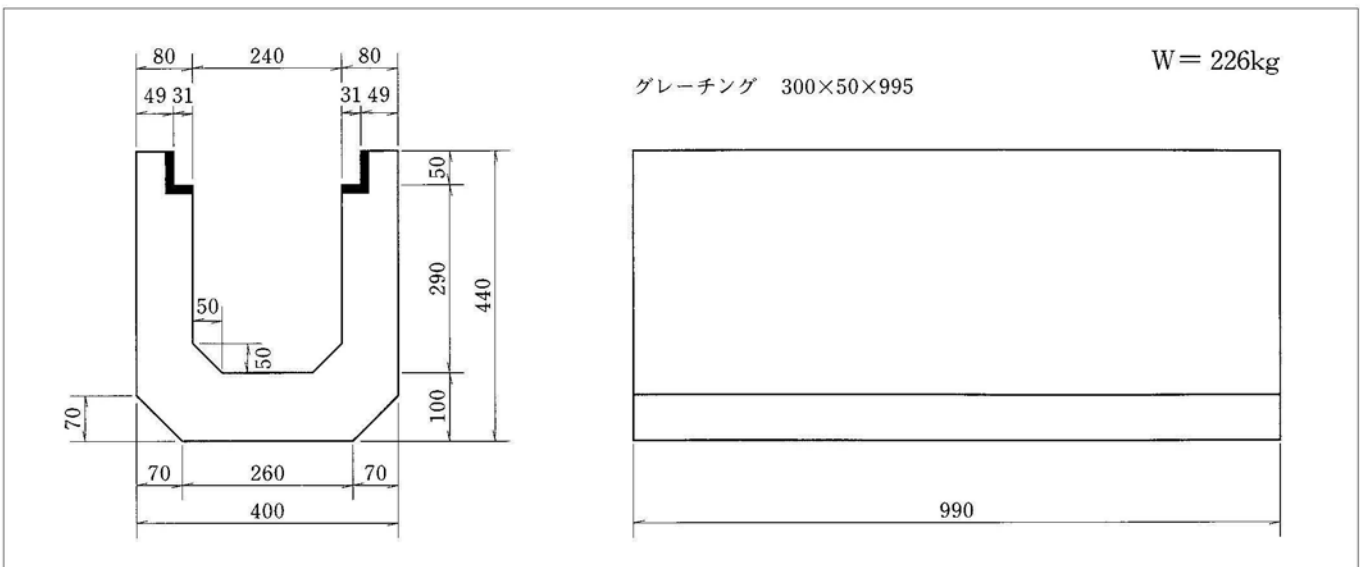
呼び名	寸 法 (単位mm)									標準重量 (kg)
	a	b	c	d	e	f	B	r	ℓ	
240×240	240	240	384	50	55	55	319	50	214	
300×300	300	300	480	50	60	60	387	50	282	
300×400	300	400	540	50	65	65	395	50	358	
400×400	400	400	640	50	65	65	495	50	390	
450×450	450	450	720	55	70	70	552	60	474	
500×500	500	500	800	60	70	70	600	60	564	
600×600	600	600	960	70	80	80	714	100	732	

横断側溝及び蓋

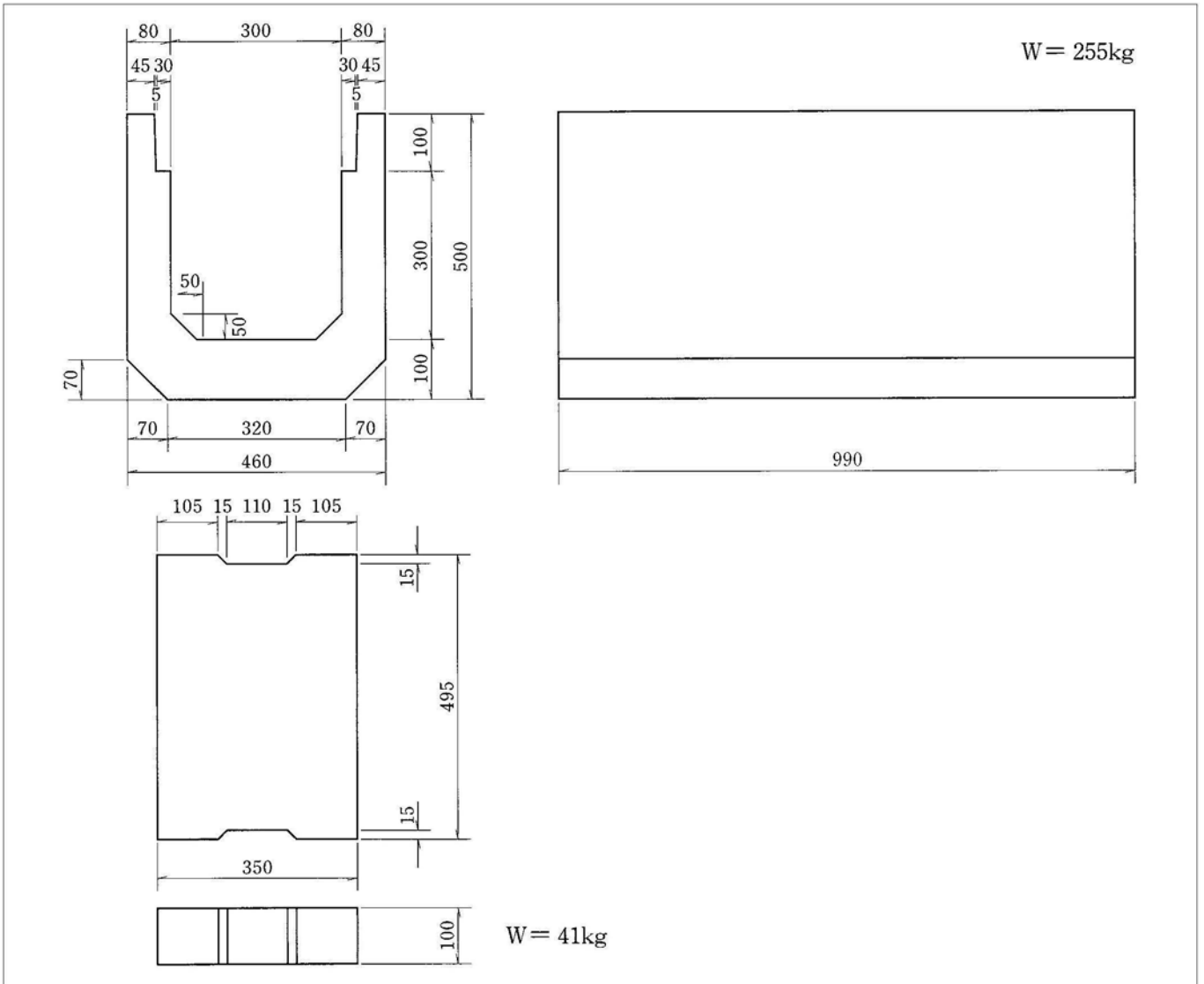
GU-3 (G-2)



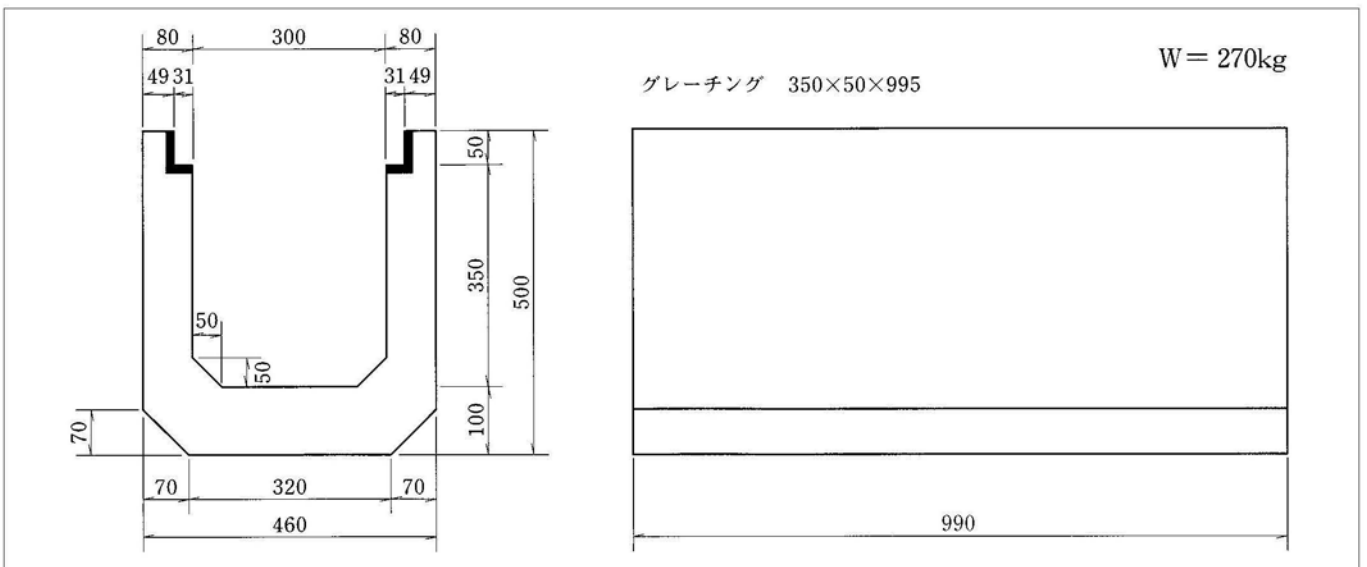
GU-3 アングル付 (G-2)



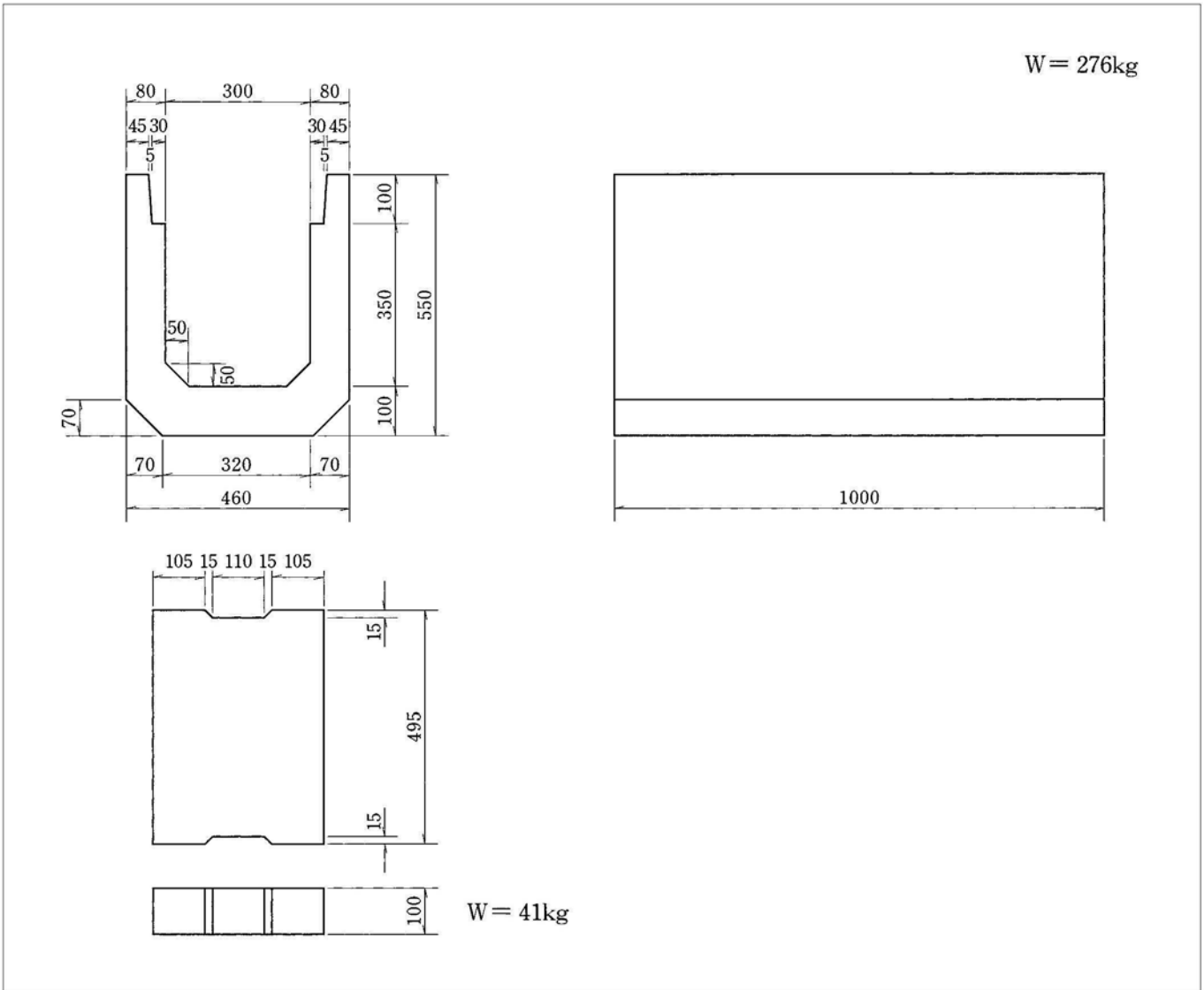
GU-5



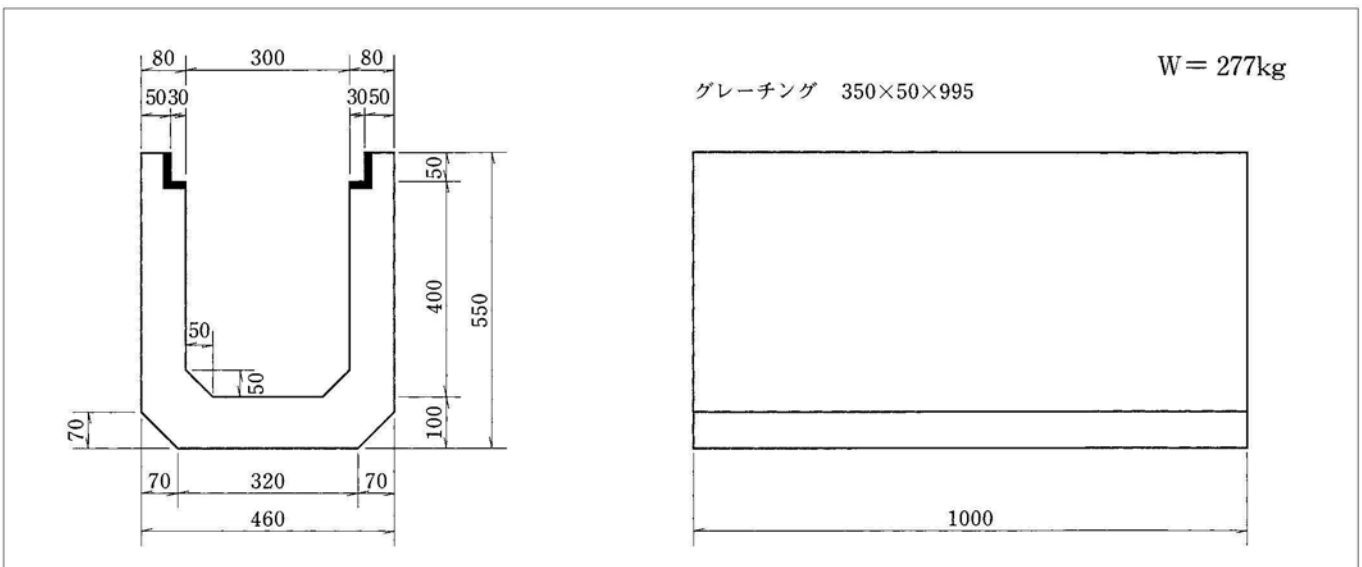
GU-5 アングル付



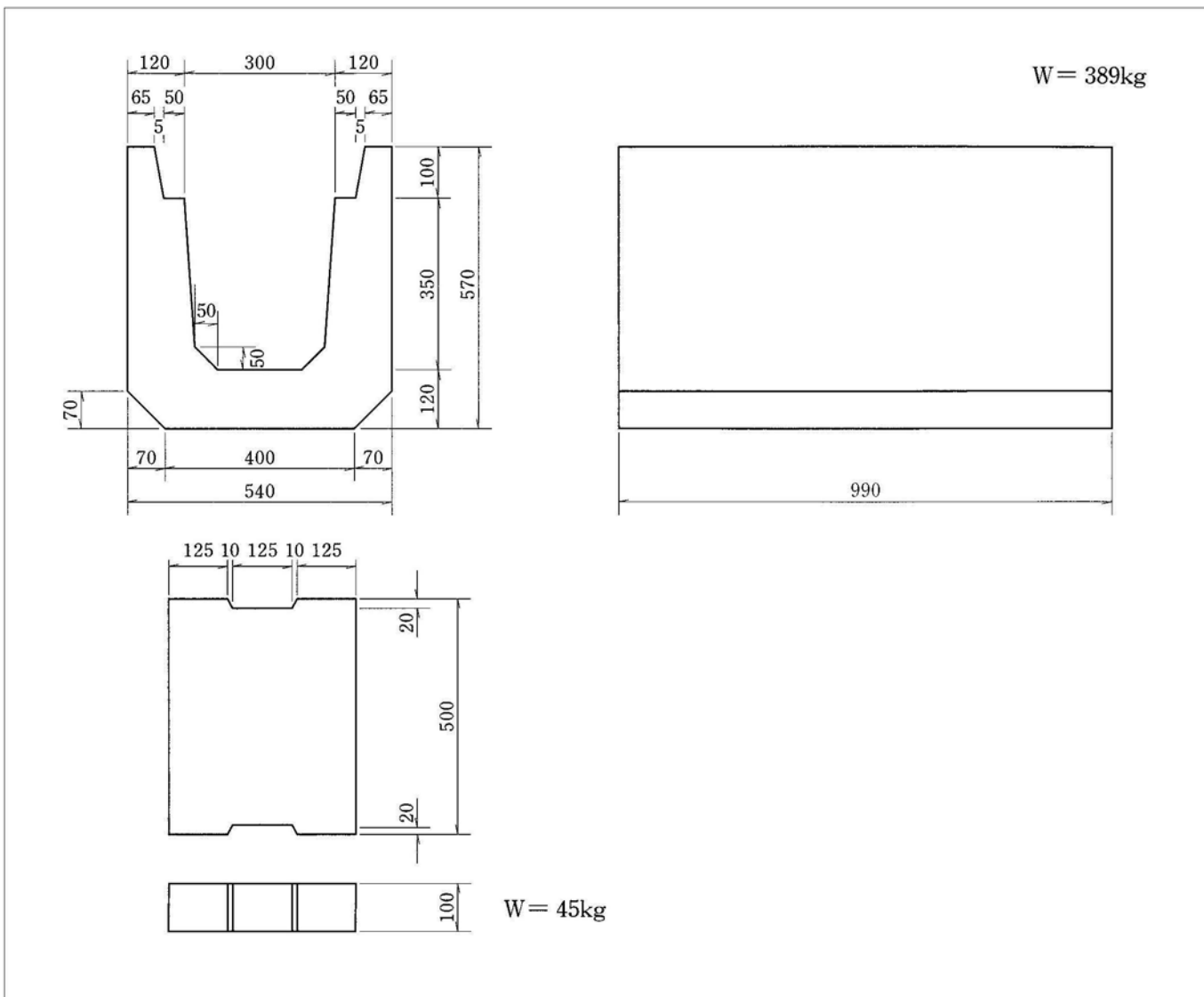
GU-8 (G-1)



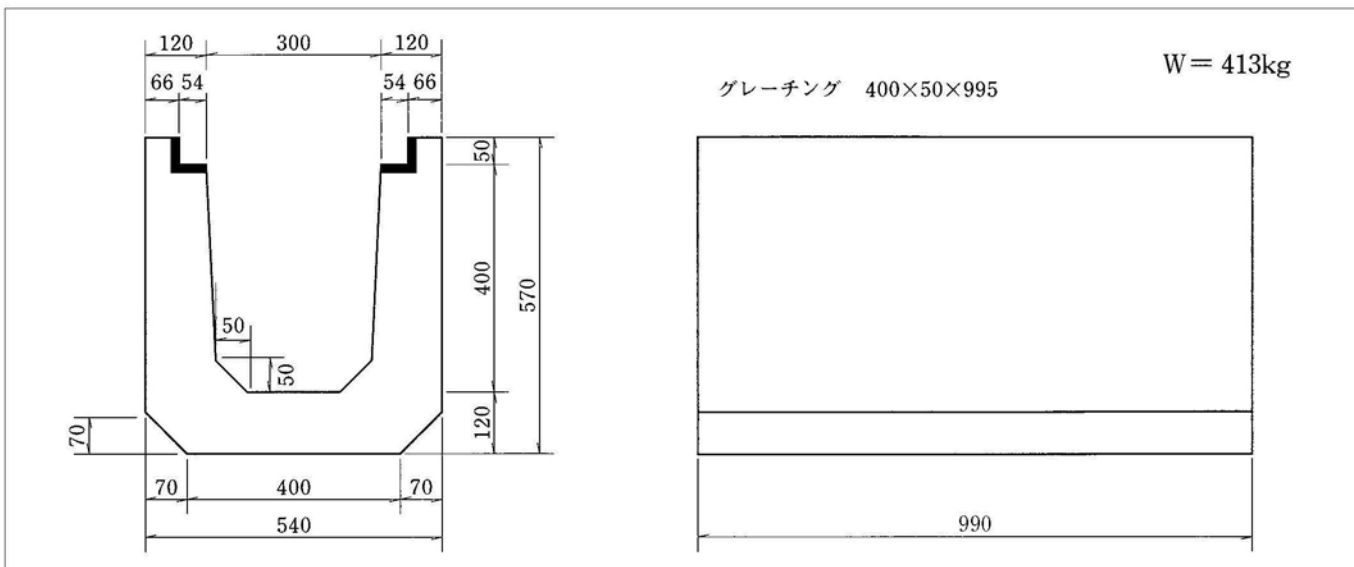
GU-8 アングル付 (G-1)



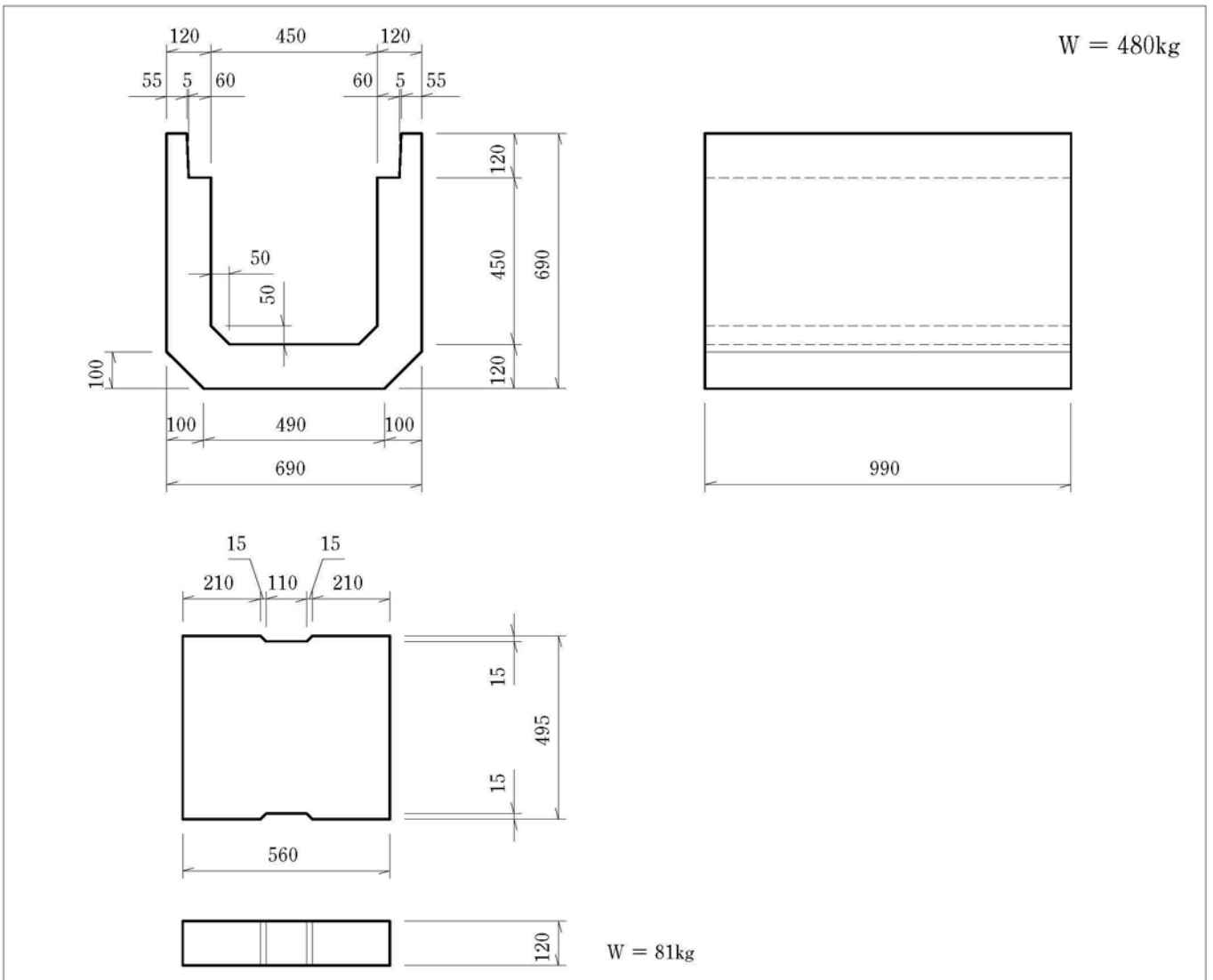
GU-9



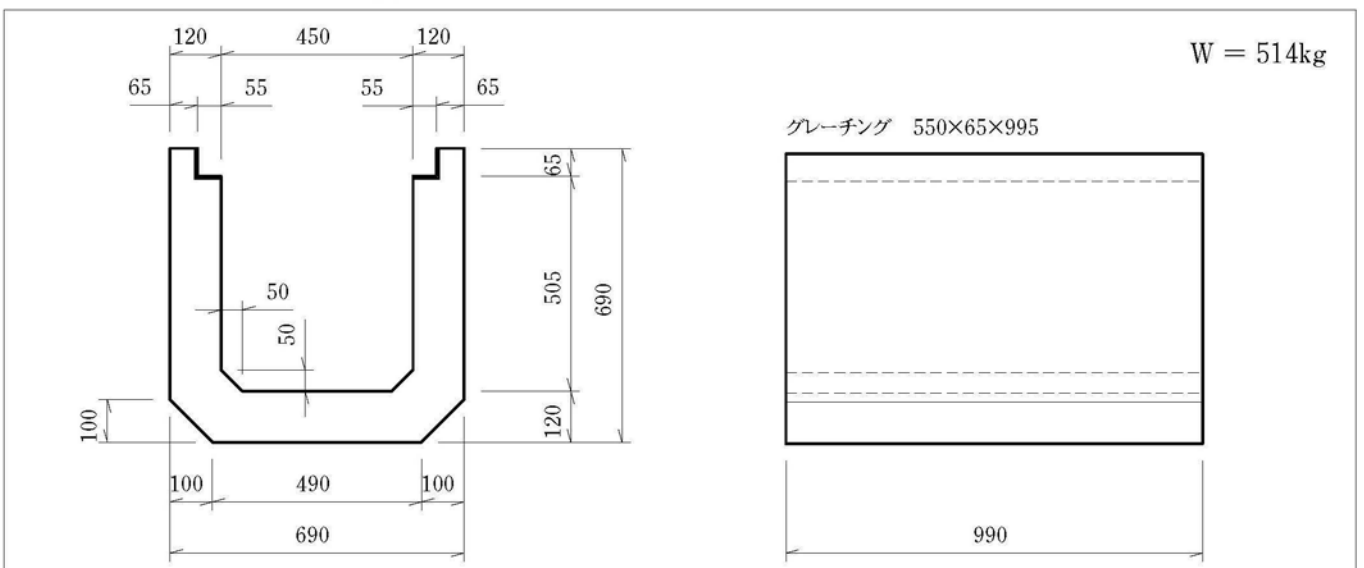
GU-9 アングル付



GU - 16



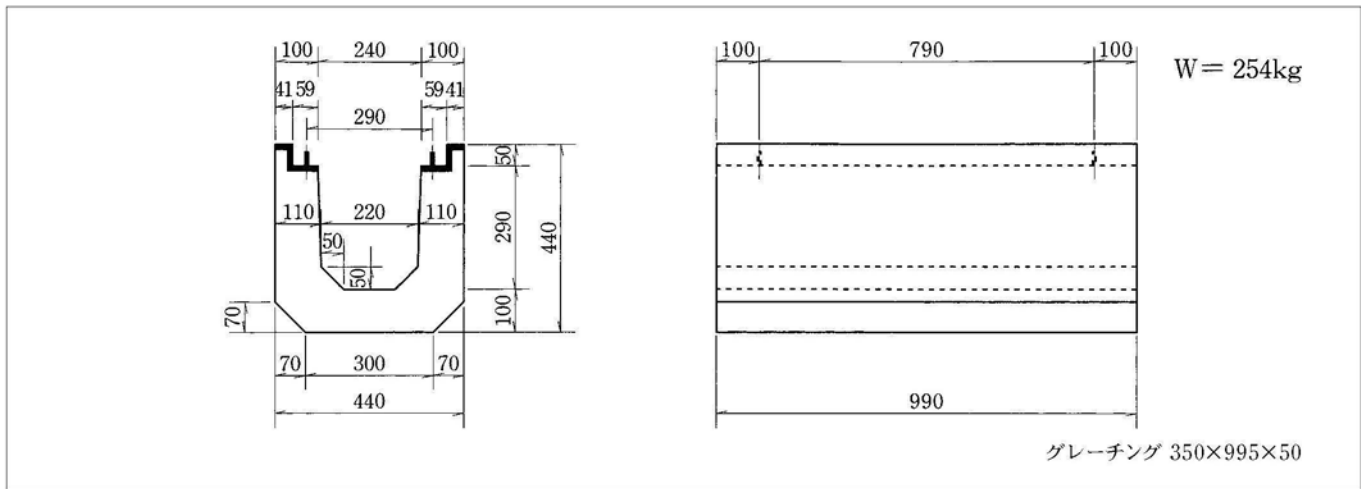
GU - 16 アングル付





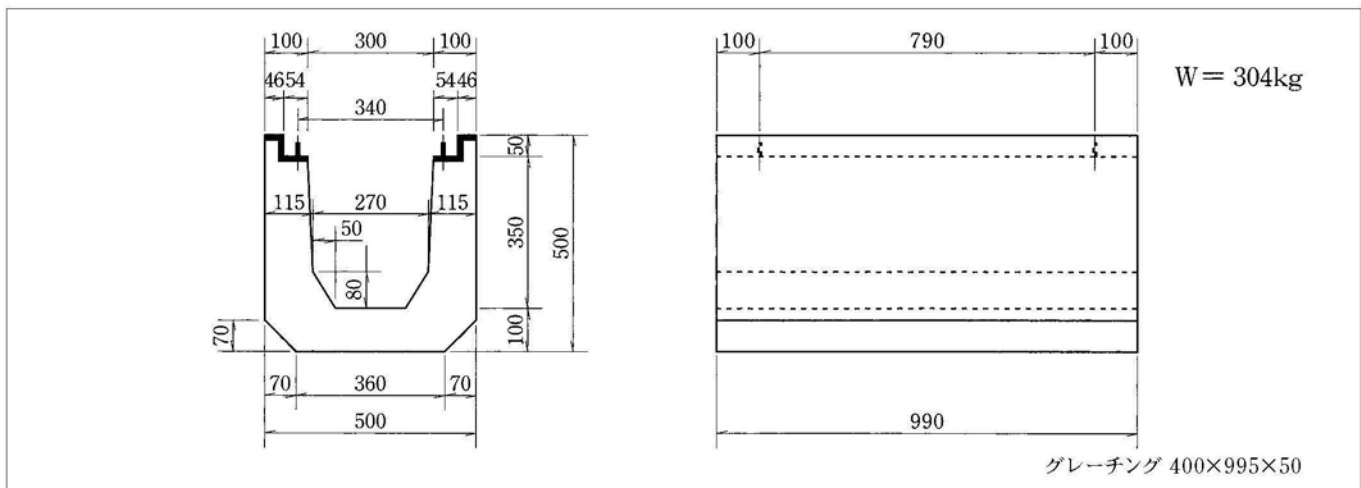
240横断側溝

ボルト固定式



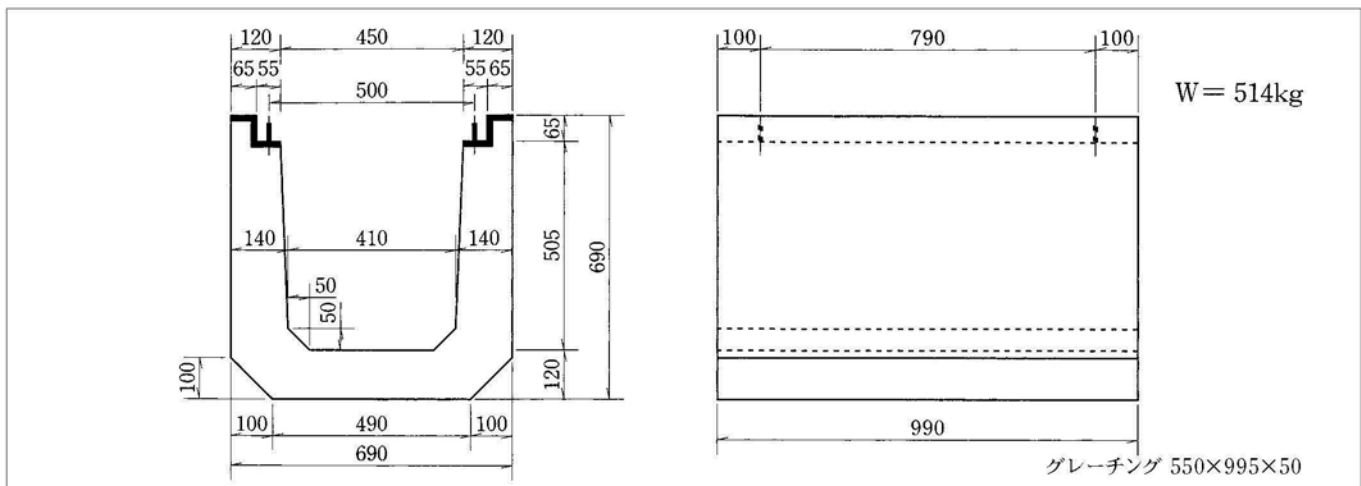
300横断側溝

ボルト固定式



450横断側溝

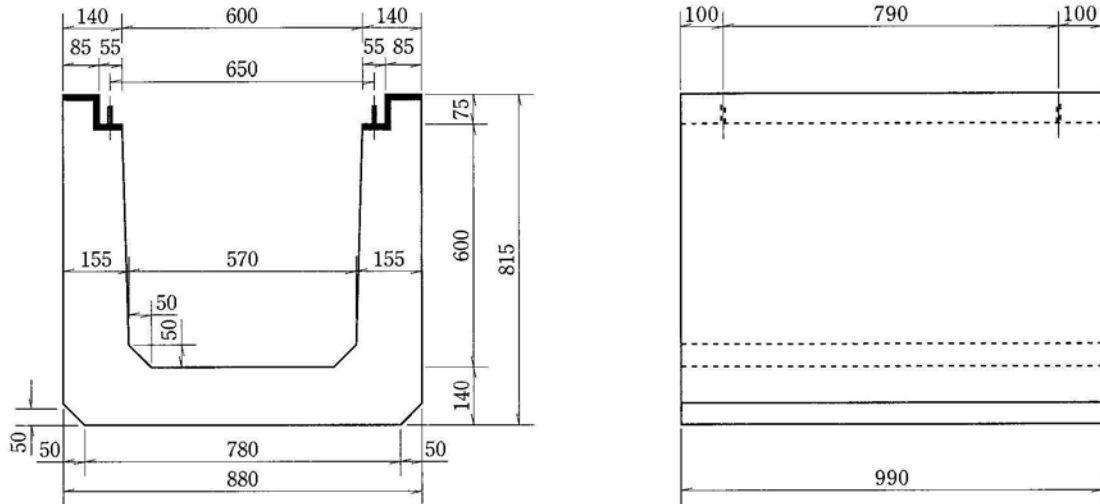
ボルト固定式



600横断側溝

ボルト固定式

W = 746kg

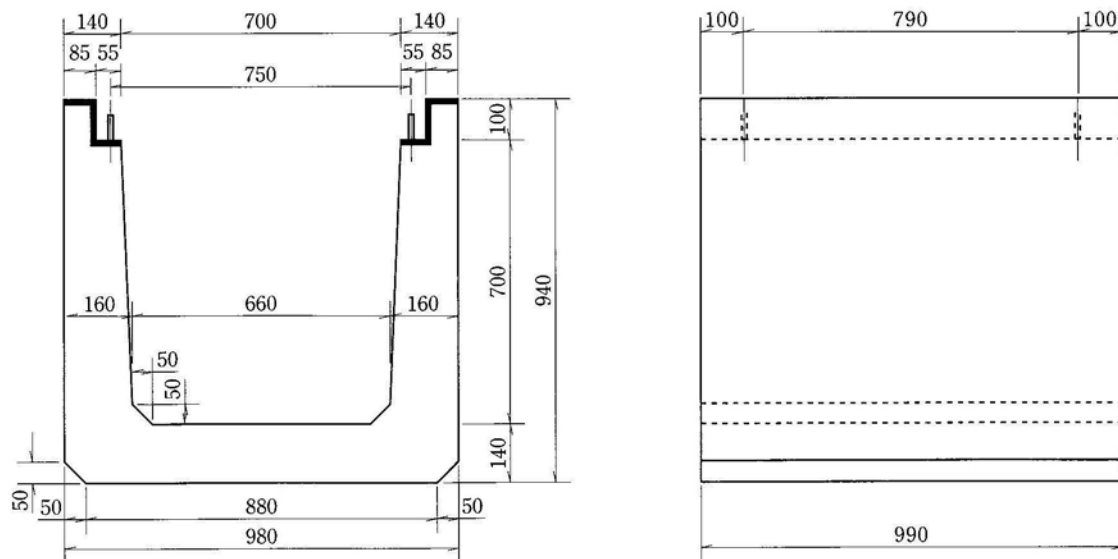


グレーチング 700×995×50

700横断側溝

ボルト固定式

W = 868kg

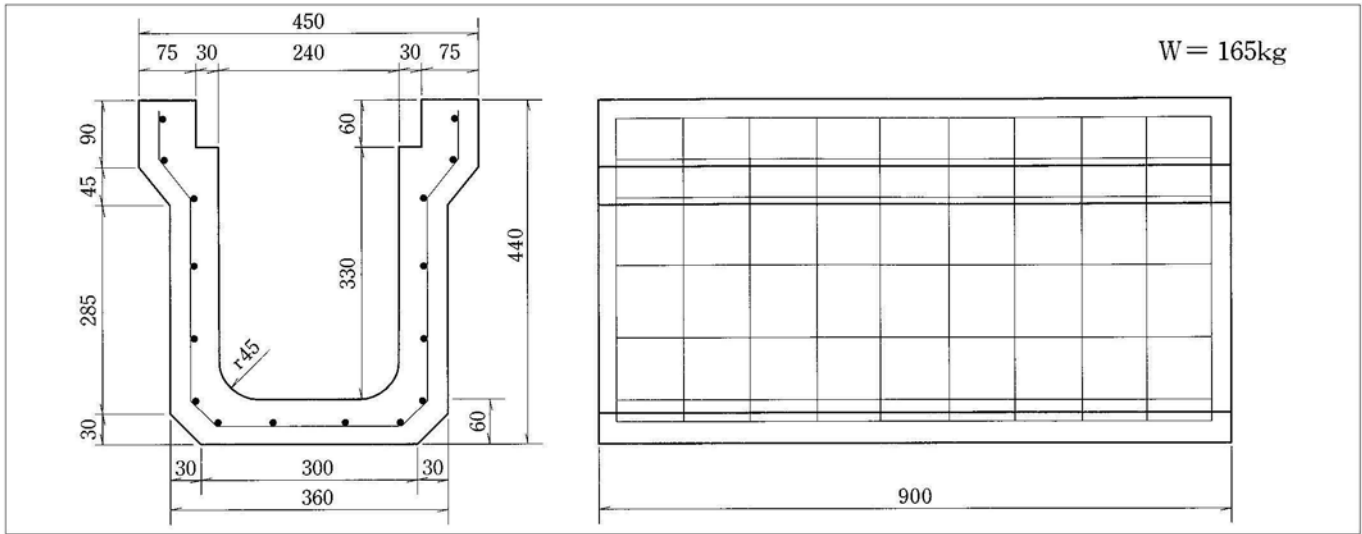


グレーチング 800×995×100

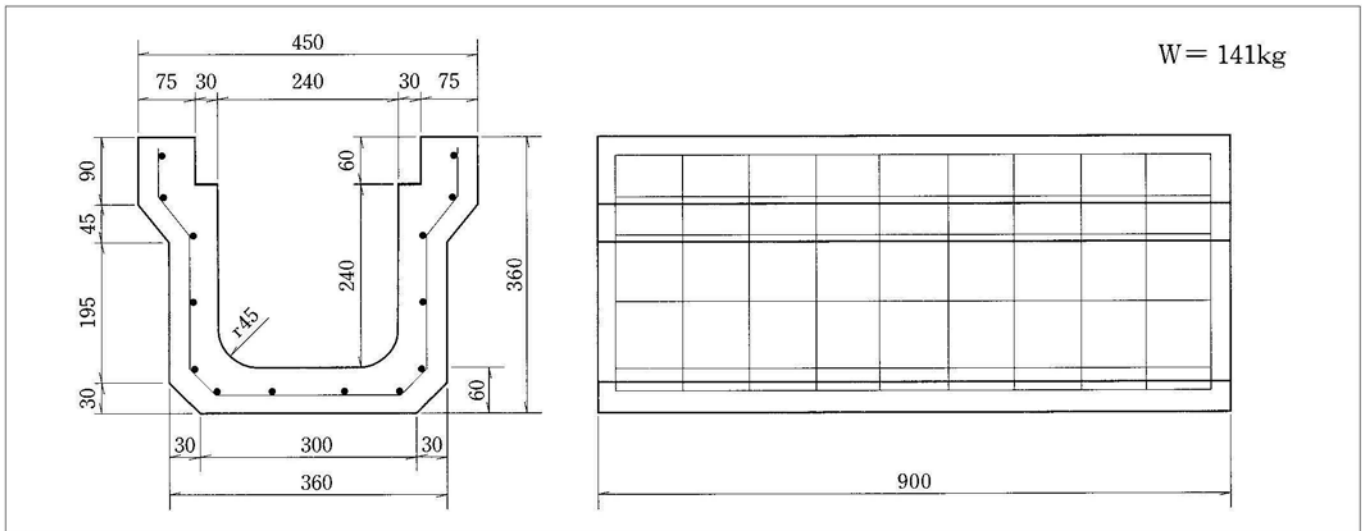


札幌市型側溝

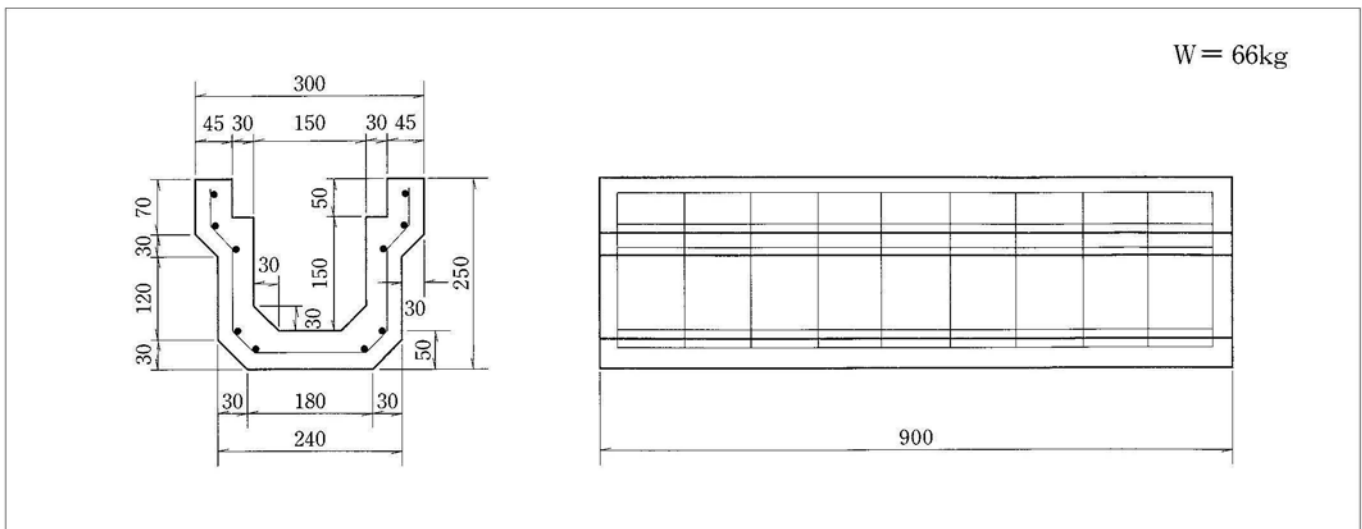
I 型



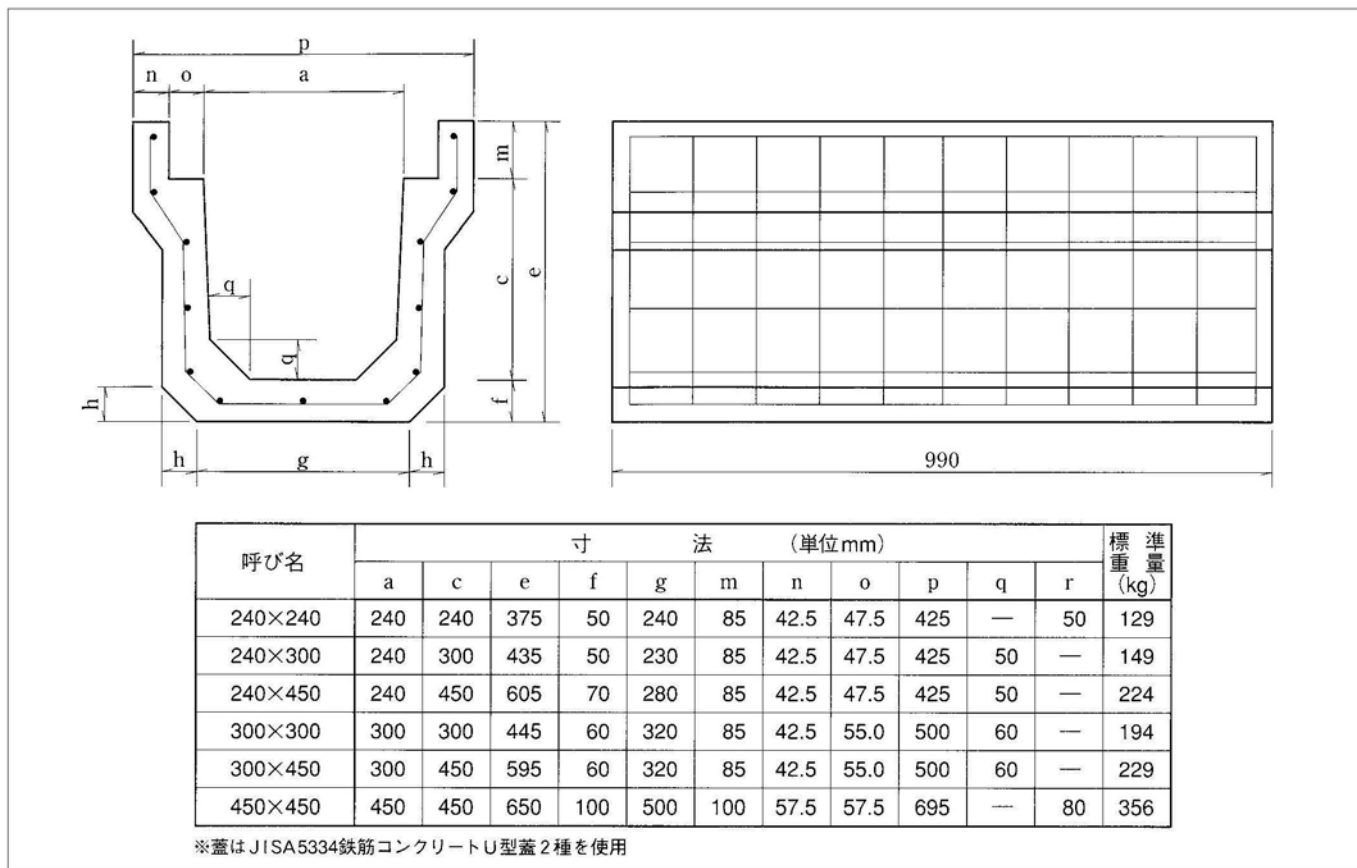
II 型



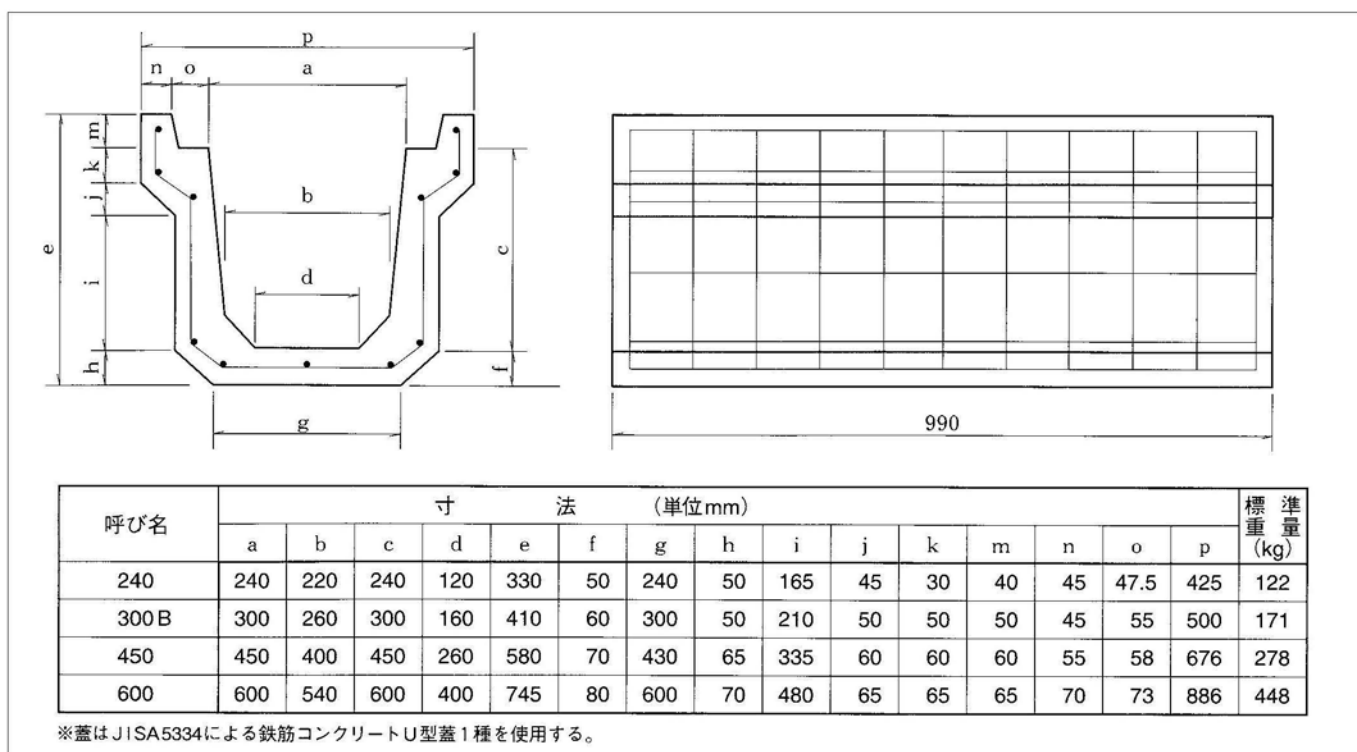
III 型



車道U形

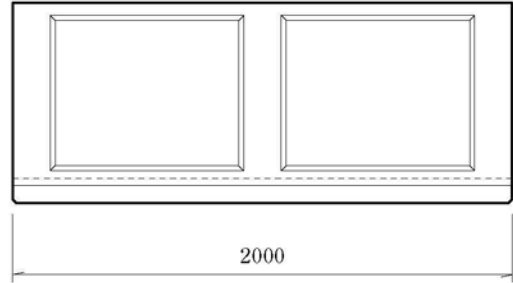
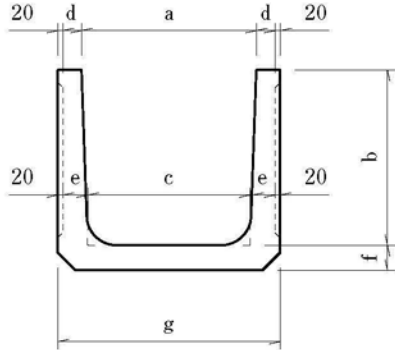


歩道U形



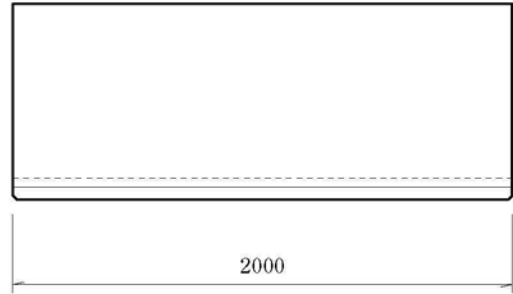
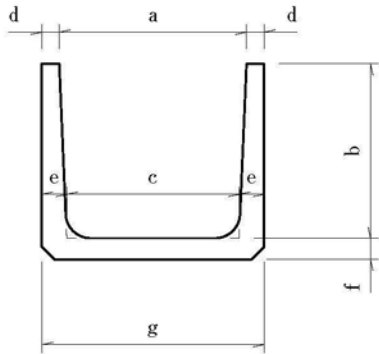
ウエダフリュームU形

バットレスタイプ



薄肉タイプ

(*印のみ)



呼び名	寸法 (単位mm)							標準重量(kg)
	a	b	c	d	e	f	g	
*700×700	750	700	700	70	95	85	890	925
700×700	700	700	650	75	100	100	890	1070
800×700	800	700	750	75	100	100	990	1115
1000×700	1000	700	950	75	100	100	1190	1215
1200×700	1200	700	1150	75	100	100	1390	1310

600×800	600	800	550	85	110	110	810	1235
700×800	700	800	650	85	110	110	910	1290
*800×800	850	800	780	70	105	90	990	1110
800×800	800	800	750	85	110	110	1010	1340
1100×800	1100	800	1050	85	110	110	1310	1500
1200×800	1200	800	1150	85	110	110	1410	1550

700×900	700	900	640	85	115	110	910	1405
800×900	800	900	740	85	115	110	1010	1460
*900×900	950	900	890	80	110	105	1110	1390
900×900	900	900	840	85	115	110	1110	1515
1100×900	1100	900	1040	85	115	110	1310	1615
1200×900	1200	900	1140	85	115	110	1410	1670
1300×900	1300	900	1240	85	115	110	1510	1725
1400×900	1400	900	1340	85	115	110	1610	1775
1500×900	1500	900	1440	85	115	110	1710	1830

注1) 上記サイズ以外についてはご相談下さい。
注2) *印は薄肉タイプ

呼び名	寸法 (単位mm)							標準重量(kg)
	a	b	c	d	e	f	g	
800×1000	800	1000	740	90	120	120	1020	1660
900×1000	900	1000	840	90	120	120	1120	1720
*1000×1000	1050	1000	980	80	115	110	1210	1585
1000×1000	1000	1000	940	90	120	120	1220	1780
1100×1000	1100	1000	1040	90	120	120	1320	1835
*1200×1000	1250	1000	1180	80	115	110	1410	1690
1200×1000	1200	1000	1140	90	120	120	1420	1895
1400×1000	1400	1000	1340	90	120	120	1620	2010
1500×1000	1500	1000	1440	90	120	120	1720	2065

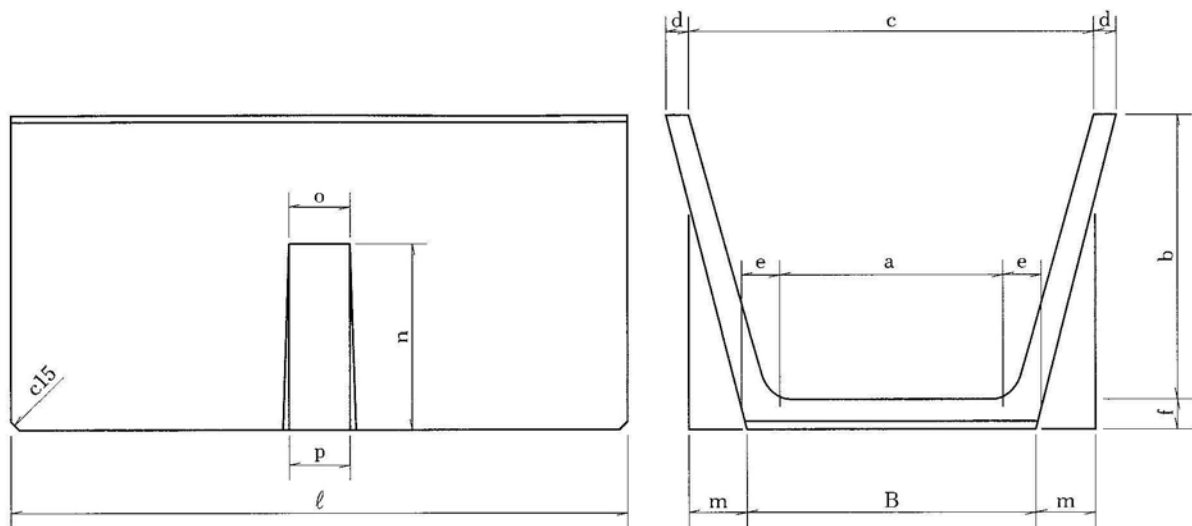
*1100×1100	1100	1100	1040	90	120	120	1280	1850
------------	------	------	------	----	-----	-----	------	------

1000×1200	1000	1200	940	95	125	120	1230	2050
*1200×1200	1250	1200	1190	95	125	120	1440	2115
1200×1200	1200	1200	1140	95	125	120	1430	2170
1300×1200	1300	1200	1240	95	125	120	1530	2225
1500×1200	1500	1200	1440	95	125	120	1730	2340
1600×1200	1600	1200	1540	95	125	120	1830	2400

1300×1500	1300	1500	1220	110	150	150	1560	3085
1400×1500	1400	1500	1320	110	150	150	1660	3160
1500×1500	1500	1500	1420	110	150	150	1760	3230
1800×1500	1800	1500	1720	110	150	150	2060	3445
2000×1500	2000	1500	1920	110	150	150	2260	3590

1500×500	1500	500	1460	80	100	100	1660	1230
----------	------	-----	------	----	-----	-----	------	------

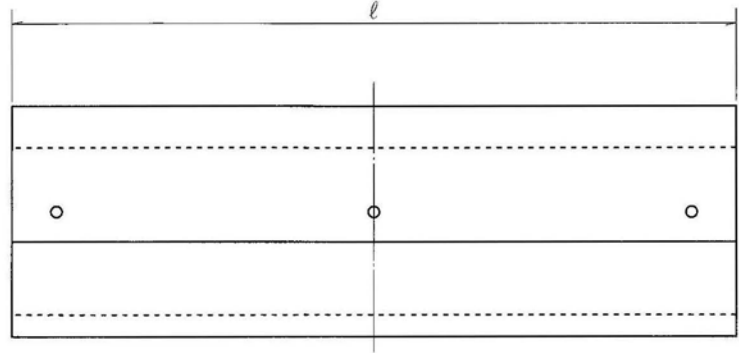
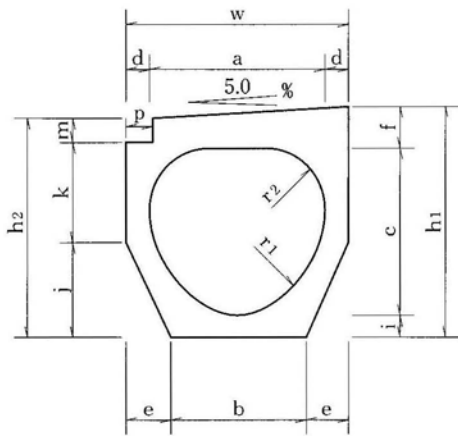
ウエダフリュームV形



呼び名	寸 法 (単位mm)												標準重量 (kg)
	a	b	c	d	e	f	ℓ	B	m	n	o	p	
700× 700	700	700	1120	70	90	90	2000	831	129	475	200	240	922
800× 800	800	800	1280	70	90	90	2000	930	147	535	200	240	1072
900× 900	900	900	1440	80	100	100	2000	1049	167	600	200	240	1468
1000×1000	1000	1000	1600	90	110	110	2000	1158	185	660	200	240	1720

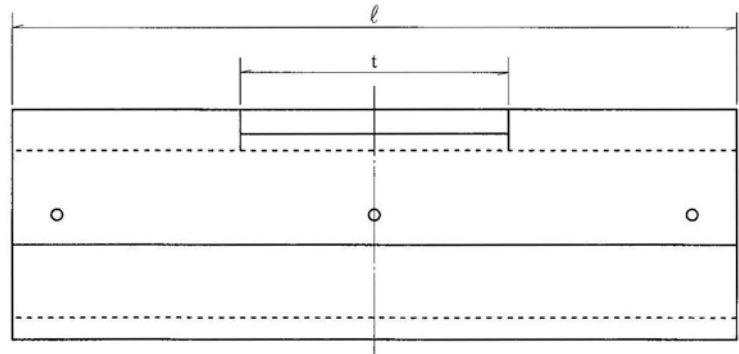
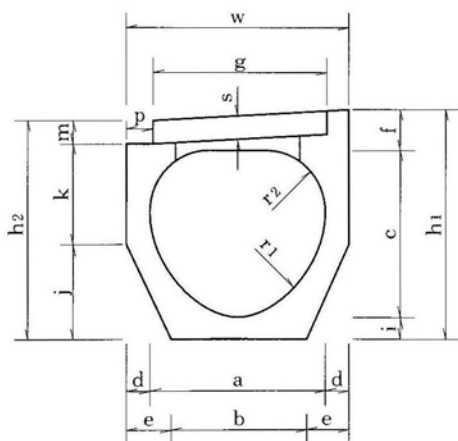
クリーン側溝

Aタイプ



呼び名	寸 法 (単位mm)																	標準重量 (kg)
	a	b	c	d	e	f	h ₁	h ₂	i	j	k	m	p	w	ℓ	r ₁	r ₂	
300A	300	280	300	60	70	85	450	430	65	215	140	75	30	420	2000	200	80	466
350A	350	330	355	70	80	95	520	497	70	235	187	75	40	490	2000	220	100	623
450A	450	400	450	75	100	110	640	613	80	295	243	75	60	600	2000	280	150	881

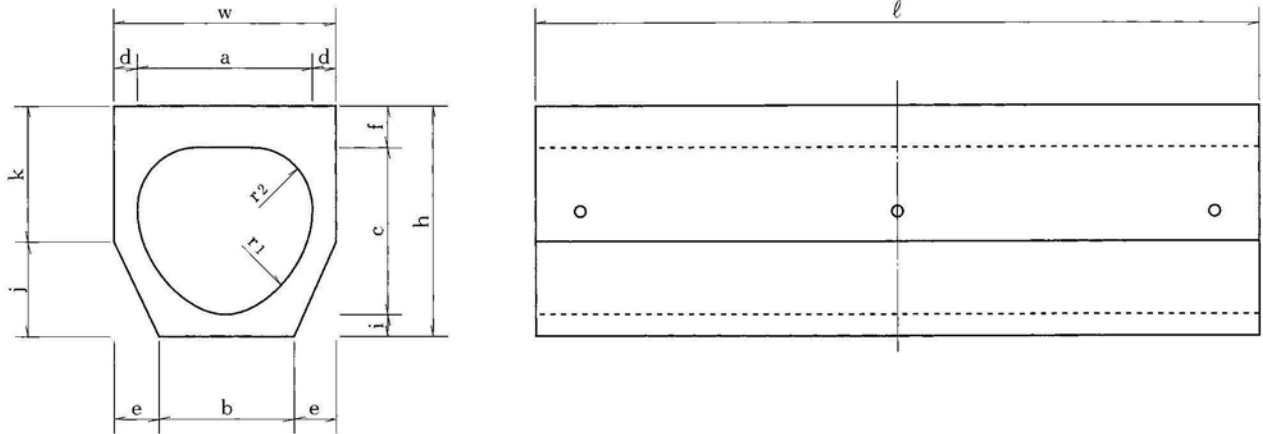
AGタイプ (グレーチング付)



呼び名	寸 法 (単位mm)																			標準重量 (kg)	
	a	b	c	d	e	f	h ₁	h ₂	i	j	k	m	p	w	ℓ	r ₁	r ₂	g	s		t
300AG	300	280	300	60	70	85	450	430	65	215	140	75	30	420	2000	200	80	320	50	535	439
350AG	350	330	355	70	80	95	520	497	70	235	187	75	40	490	2000	220	100	370	56	768	570
450AG	450	400	450	75	110	110	640	613	80	295	243	75	60	600	2000	280	150	470	61	768	800

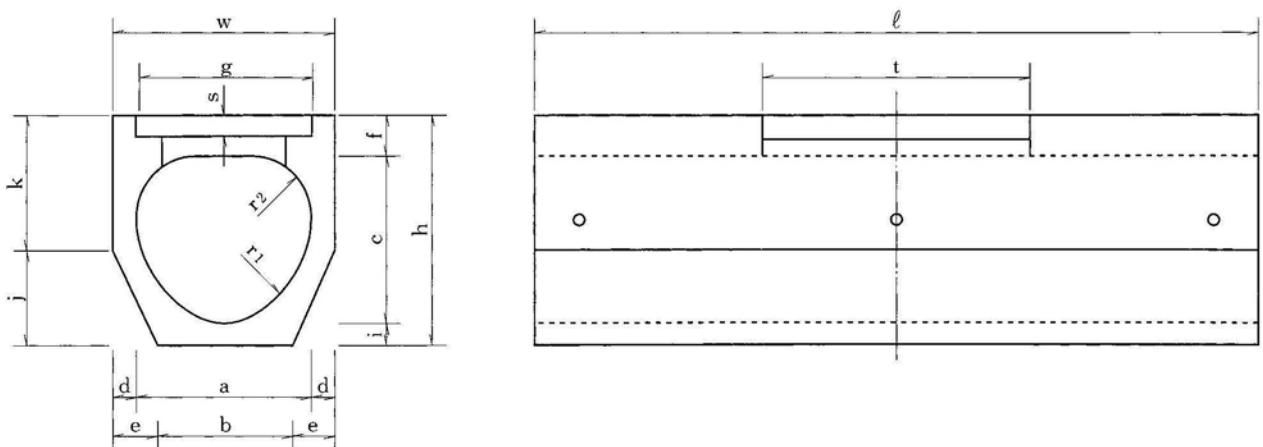
※AGはグレーチングタイプで二点ピン付

Fタイプ



呼び名	寸 法 (単位mm)														標準重量 (kg)
	a	b	c	d	e	f	h	i	j	k	w	ℓ	r1	r2	
300 F	300	280	300	60	70	85	450	65	215	235	420	2000	200	80	499
350 F	350	330	355	70	80	95	520	70	235	285	490	2000	220	100	667
450 F	450	400	450	75	100	110	640	80	295	345	600	2000	280	150	947

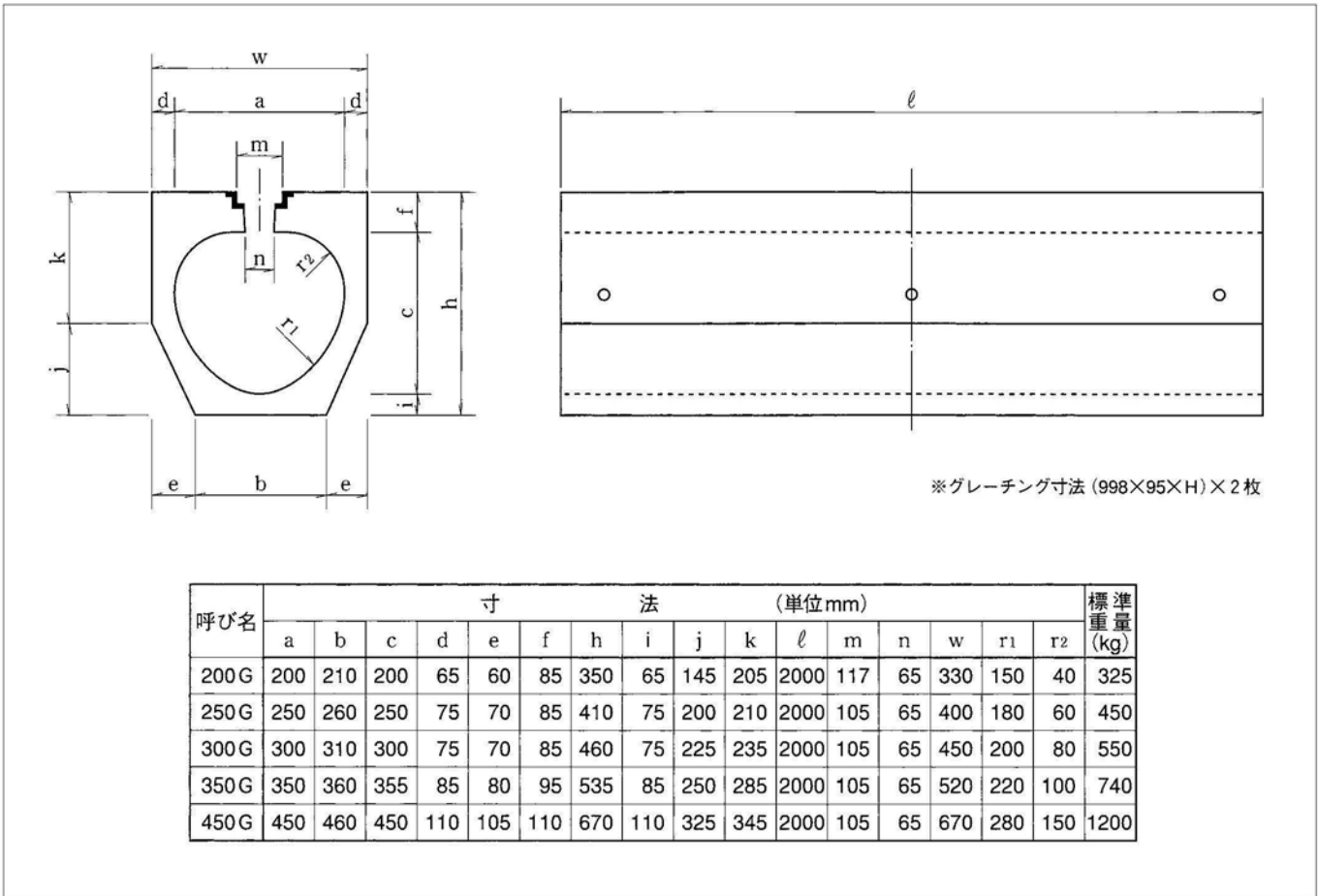
FGタイプ (グレーチング付)



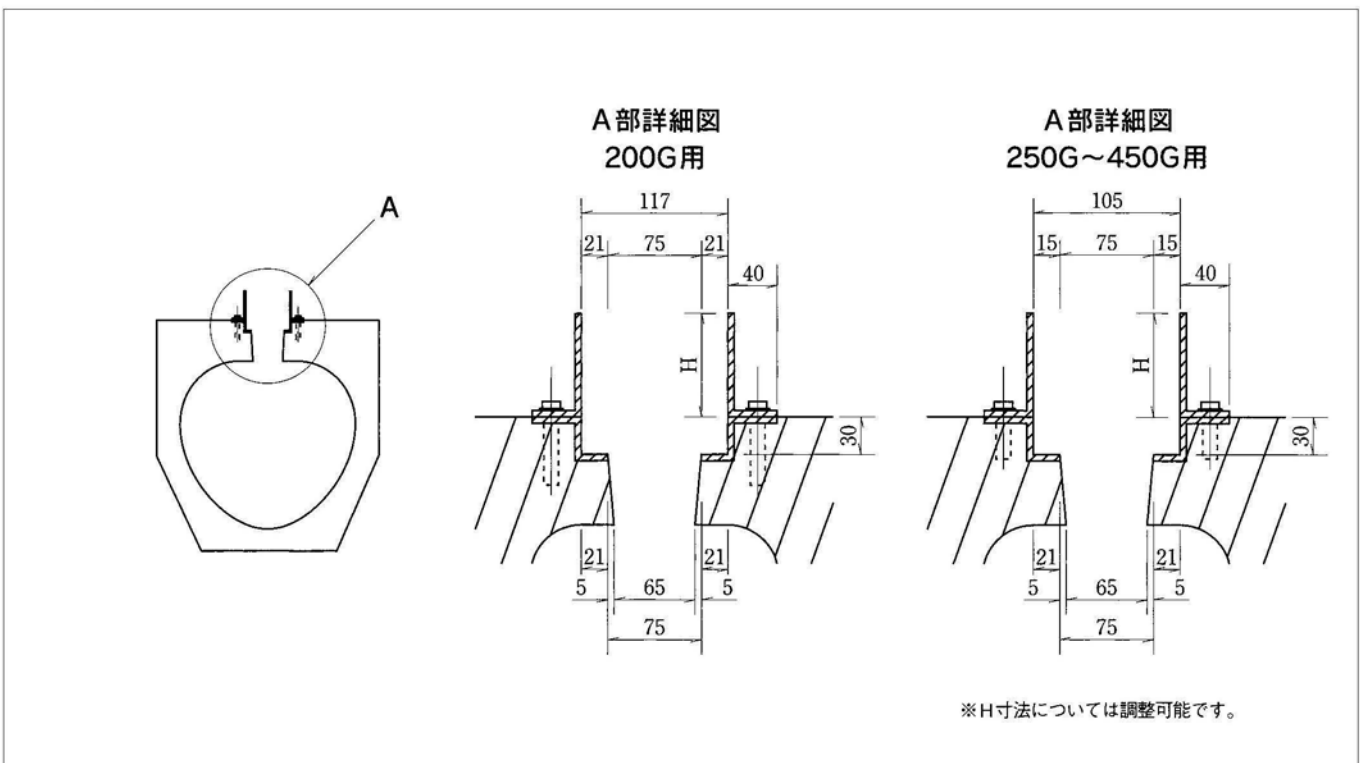
呼び名	寸 法 (単位mm)																標準重量 (kg)	
	a	b	c	d	e	f	h	i	j	k	w	ℓ	r1	r2	g	s		t
300FG	300	280	300	60	70	85	450	65	215	235	420	2000	200	80	320	50	535	469
350FG	350	330	355	70	80	95	520	70	235	285	490	2000	220	100	370	56	768	609
450FG	450	400	450	75	100	110	640	80	295	345	600	2000	280	150	470	61	768	857

※ FGはグレーチングタイプで四点ボルト固定

Gタイプ (全面開孔型)



Gタイプ 開孔部カサ上げ用



クリーン側溝の特徴



縁石設置状況



横断用タイプ施工状況



クリーン側溝埋設施工状況

外形形状の異なる、フラットタイプ(F)と標準タイプ(A)を接続する時段差をなくすため、すりつけ用特殊製品を使用。

ヒューム管360度固定基礎と同等品として、埋設用雨水排水管としてフラットタイプ(F)を使用。

水理性に優れている

流水断面が卵形状のため、円形と比べて低勾配少流量のときの流速が速い。

騒音がない

従来型(開渠)と比べて一体化されているため騒音が少なく、かつ車道の一部として活用できる。

安全である

側溝と蓋が一体化されているため、従来型(開渠)と比べて蓋が割れたり、落ちこむことなく安全である。

経済的である

側溝と蓋の一体化により、従来型(開渠)と比べてm当りの価格が安くなる。

即埋め戻しが可能

敷設後すぐに埋め戻しが可能である。

不等沈下に強い

接続部は金具連結工法をしているので不等沈下に強い。

目地モルタル不要

接続部にシール材を使用するので漏水が無く、目地モルタル材が不要である。

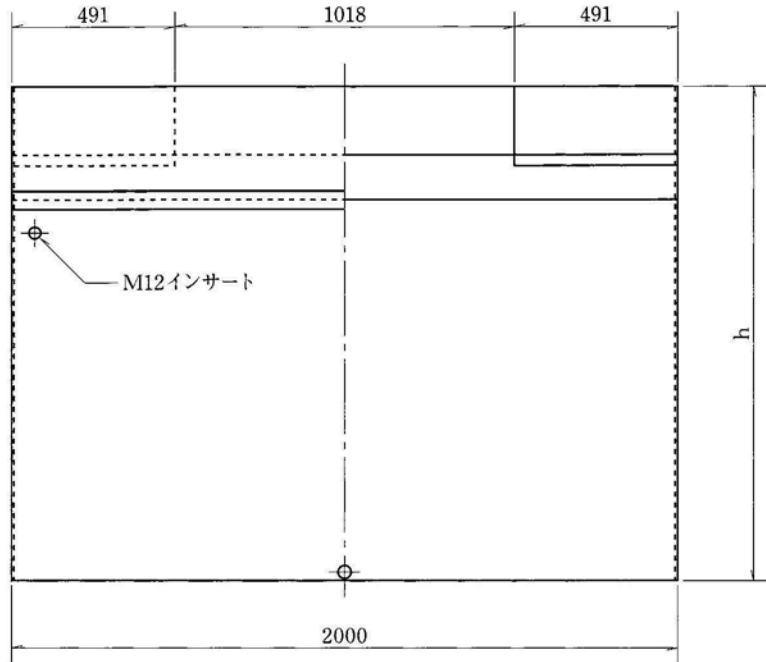
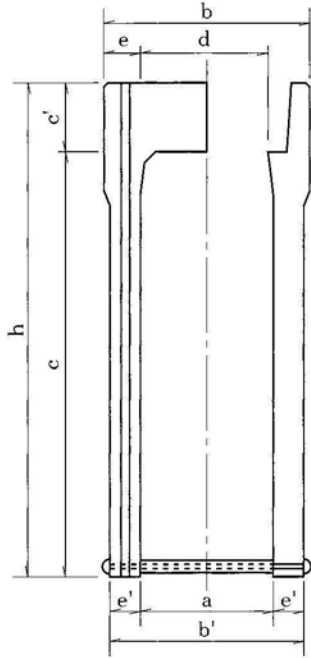
振動固締め工法

型枠流し込み工法で製造されているため外観も内面も滑らかで、美しい製品である。

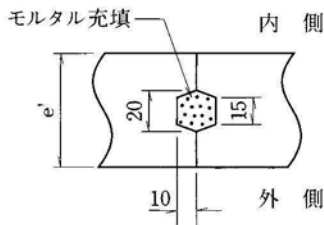
グレーチング付集水柵

グレーチング付集水柵を別規格化しているため施工性と維持管理面に優れている。

スロープ側溝 (自由勾配側溝)

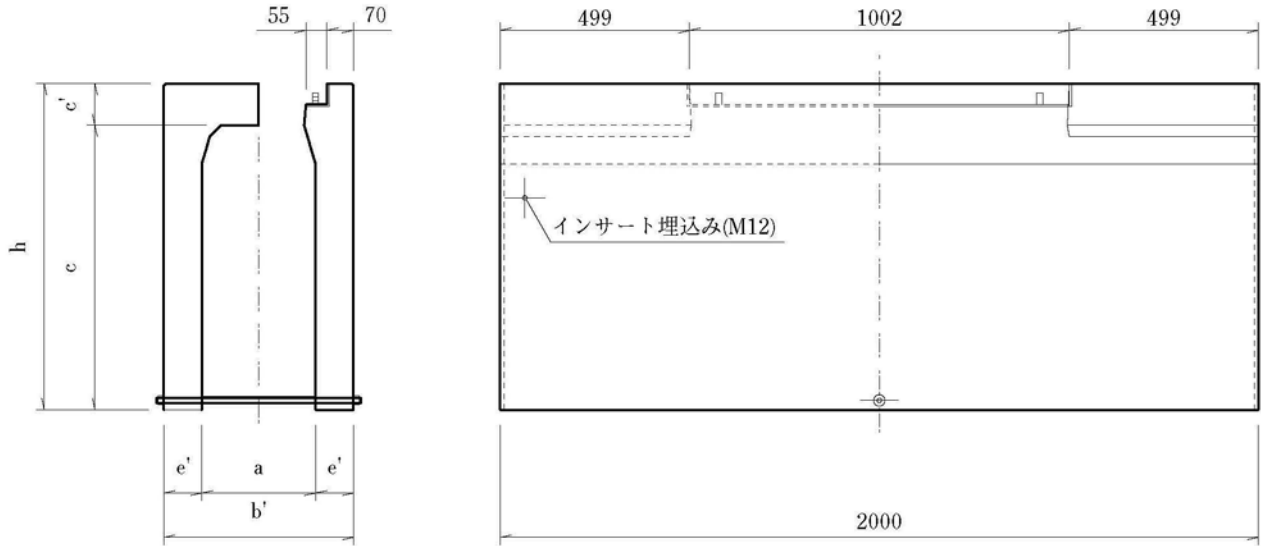


モルタル目地詳細図



呼び名	寸法 (単位mm)									標準重量 (kg)
	b	b'	h	a	c	c'	d	e	e'	
300× 300	460	410	450	300	350	100	274	93	55	356
300× 400	460	410	550	300	450	100	274	93	55	409
300× 500	460	410	650	300	550	100	274	93	55	461
300× 600	460	430	750	300	650	100	274	93	65	545
300× 700	460	430	850	300	750	100	274	93	65	627
300× 800	460	460	950	300	850	100	274	93	80	759
300× 900	460	460	1050	300	950	100	274	93	80	871
300×1000	460	460	1150	300	1050	100	274	93	80	947
300×1100	460	460	1250	300	1150	100	274	93	80	1024
500× 400	730	640	575	500	450	125	470	130	70	619
500× 500	730	640	675	500	550	125	470	130	70	687
500× 600	730	640	775	500	650	125	470	130	70	755
500× 700	730	640	875	500	750	125	470	130	70	822
500× 800	730	640	975	500	850	125	470	130	70	889
500× 900	730	670	1075	500	950	125	470	130	85	1077
500×1000	730	670	1175	500	1050	125	470	130	85	1158
500×1100	730	670	1275	500	1150	125	470	130	85	1240
500×1200	730	670	1375	500	1250	125	470	130	85	1321
700× 400	960	860	600	700	450	150	670	145	80	850
700× 500	960	860	700	700	550	150	670	145	80	927
700× 600	960	860	800	700	650	150	670	145	80	1004
700× 700	960	860	900	700	750	150	670	145	80	1081
700× 800	960	860	1000	700	850	150	670	145	80	1157
700× 900	960	880	1100	700	950	150	670	145	90	1306
700×1000	960	880	1200	700	1050	150	670	145	90	1393
700×1100	960	880	1300	700	1150	150	670	145	90	1479
700×1200	960	880	1400	700	1250	150	670	145	90	1565

横断タイプ(グレーチング仕様)

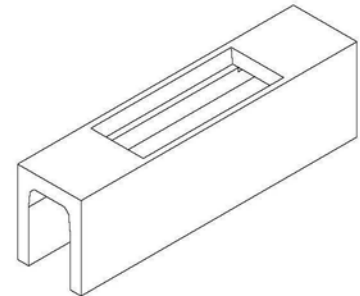
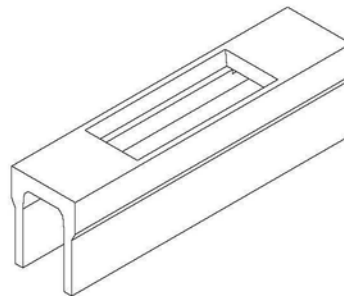
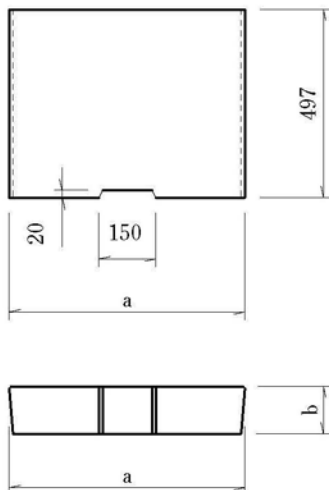


サイズ	寸法 (単位mm)						標準重量(kg)
	b'	h	a	c	c'	e'	
300×300	500	460	300	350	110	100	524
300×400	500	560	300	450	110	100	620
300×500	500	660	300	550	110	100	716
300×600	500	760	300	650	110	100	812
300×700	500	860	300	750	110	100	908
300×800	500	960	300	850	110	100	1004
300×900	500	1060	300	950	110	100	1100
300×1000	500	1160	300	1050	110	100	1196
300×1100	500	1260	300	1150	110	100	1292

形状イメージ図(蓋タイプ)

形状イメージ図(グレーチングタイプ)

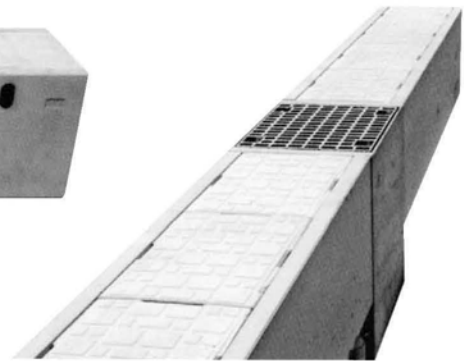
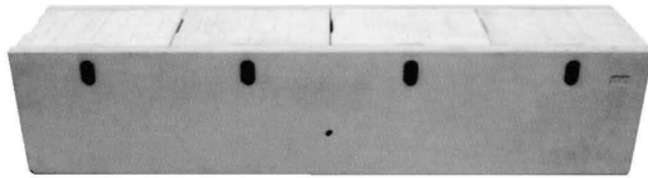
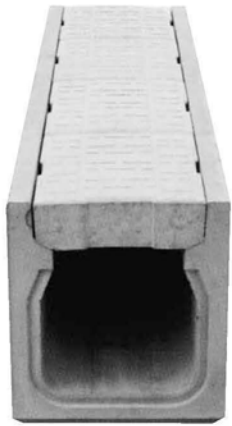
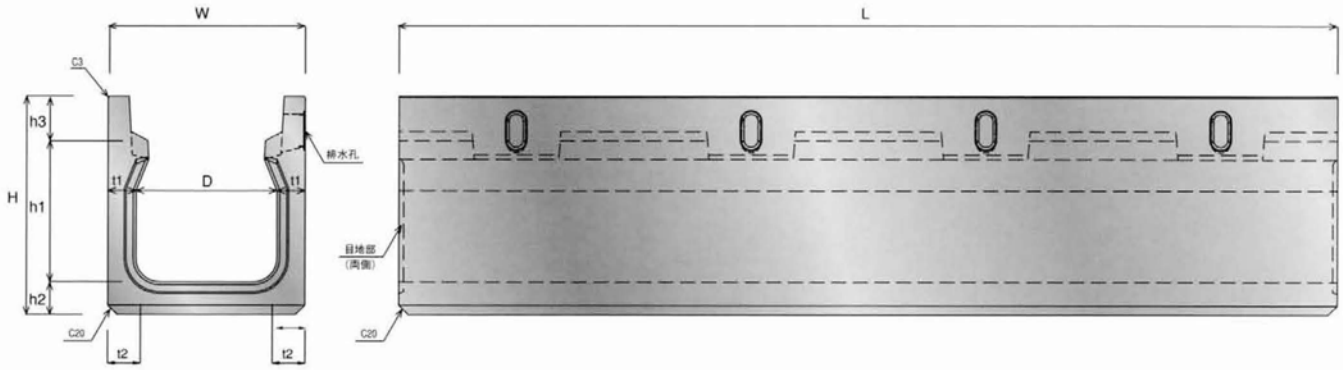
蓋



サイズ	寸法(単位mm)		標準重量(kg)
	a	b	
300用	364	100	42
500用	620	125	90
700用	832	150	146

箱型U字側溝（集水タイプ）

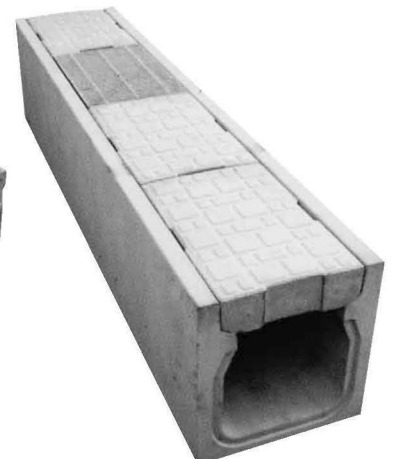
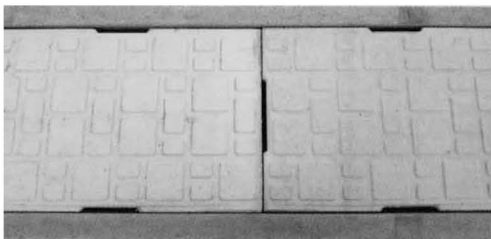
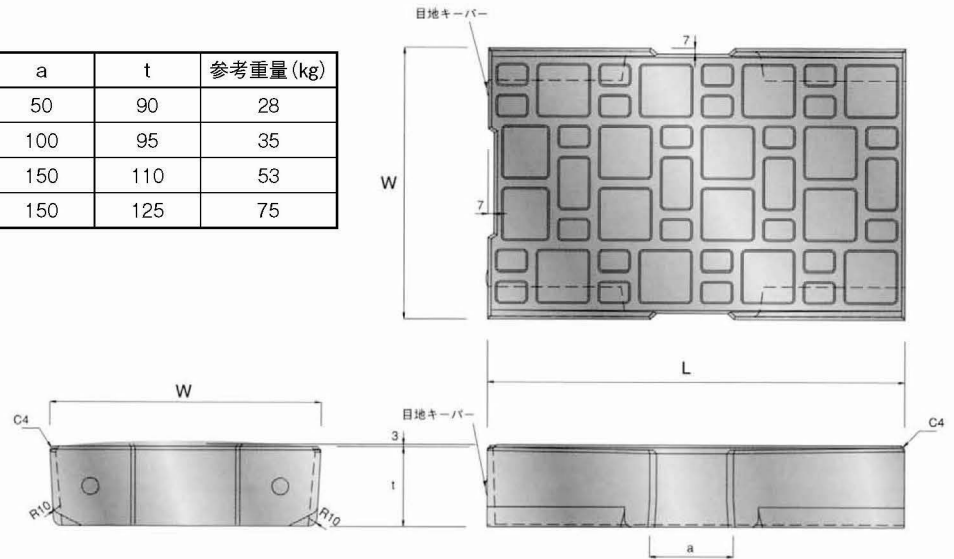
側溝本体規格



規格 (幅×深さ)	寸法 (mm)								参考重量 (kg)	
	W	D	H	h1	t1	t2	h2	h3	L=1.0m	L=2.0m
250×250	350	250	405	250	60	60	65	90	155	315
300×300	420	300	465	300	60	60	70	95	185	370
300×400			570	400		70	75		225	450
300×500			675	500		75	80		265	530
300×600			775	600		80			300	605
300×700			880	700		85	85		345	695
300×800			985	800		90	90		395	790
300×900			1095	900		100	100		455	915
300×1000			1205	1000		110	110		525	1055
400×400	530	400	590	400	65	65	80	110	260	515
500×500	650	500	710	500	75	75	85	125	350	705

側溝蓋規格

規格	W	L	a	t	参考重量(kg)
250	274	498	50	90	28
300	324	498	100	95	35
400	424	498	150	110	53
500	524	498	150	125	75



グレーチング規格

規格	W	L	H	参考重量(kg)
250	270	498	32(25)	13(15)
		995		26(31)
300	320	498	38(32)	16(19)
		995		30(38)
400	420	498	50(38)	22(25)
		995		43(51)
500	520	498	65(50)	29(45)
		995		56(89)

()内は細目タイプになります。

