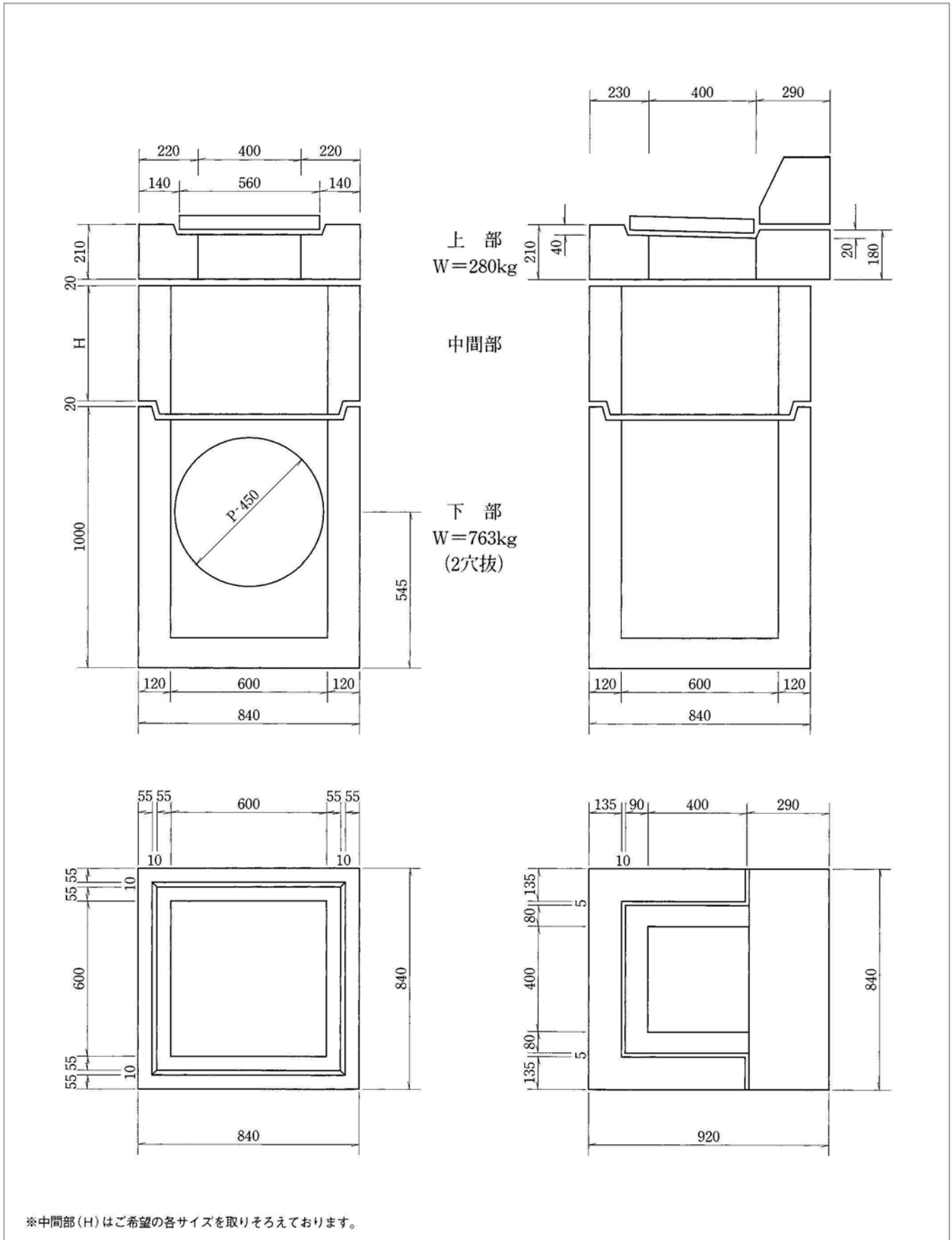
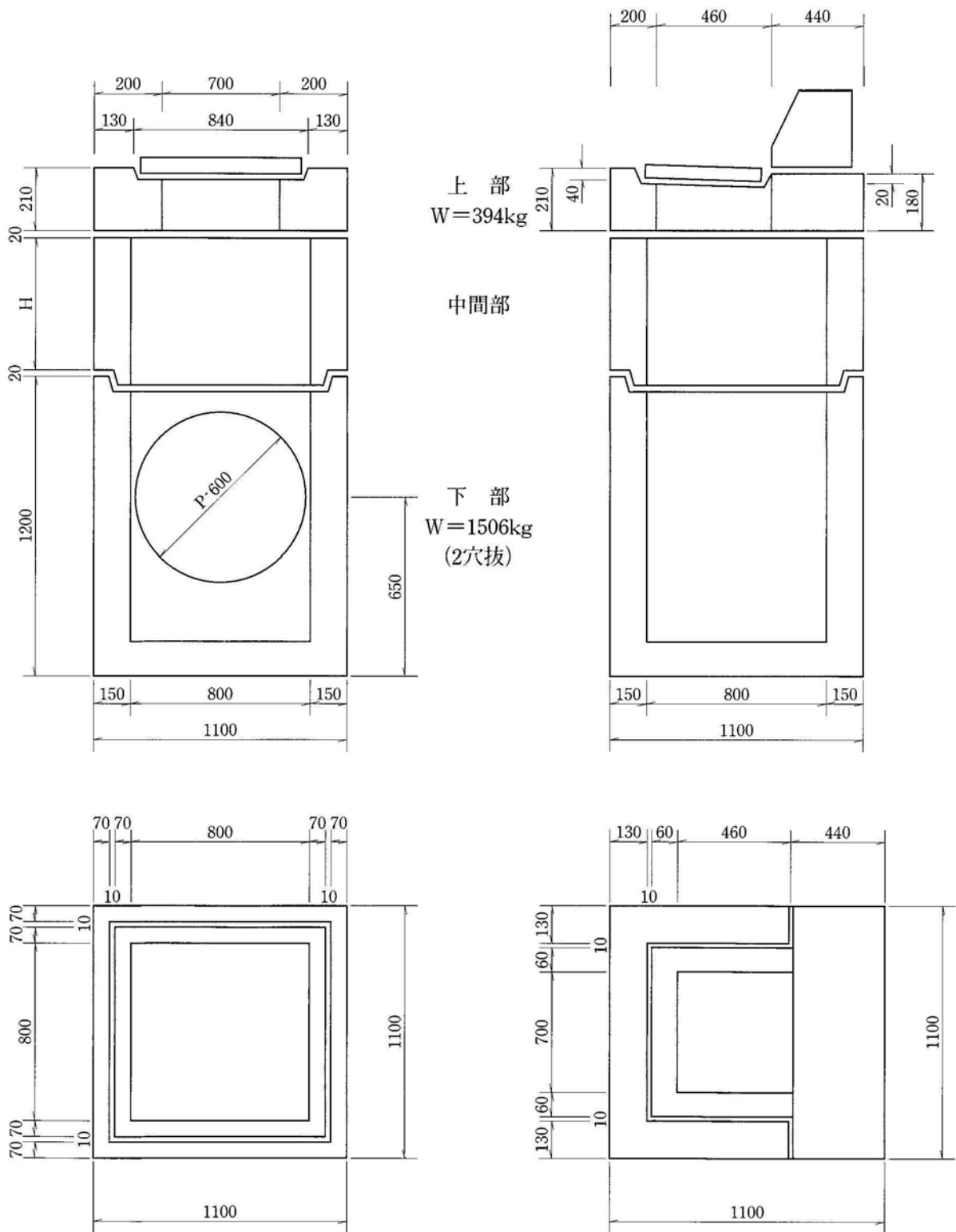


開発・土現型

開発 I 型 A 桧・土現 I 型桧 (上部・中間部・下部)

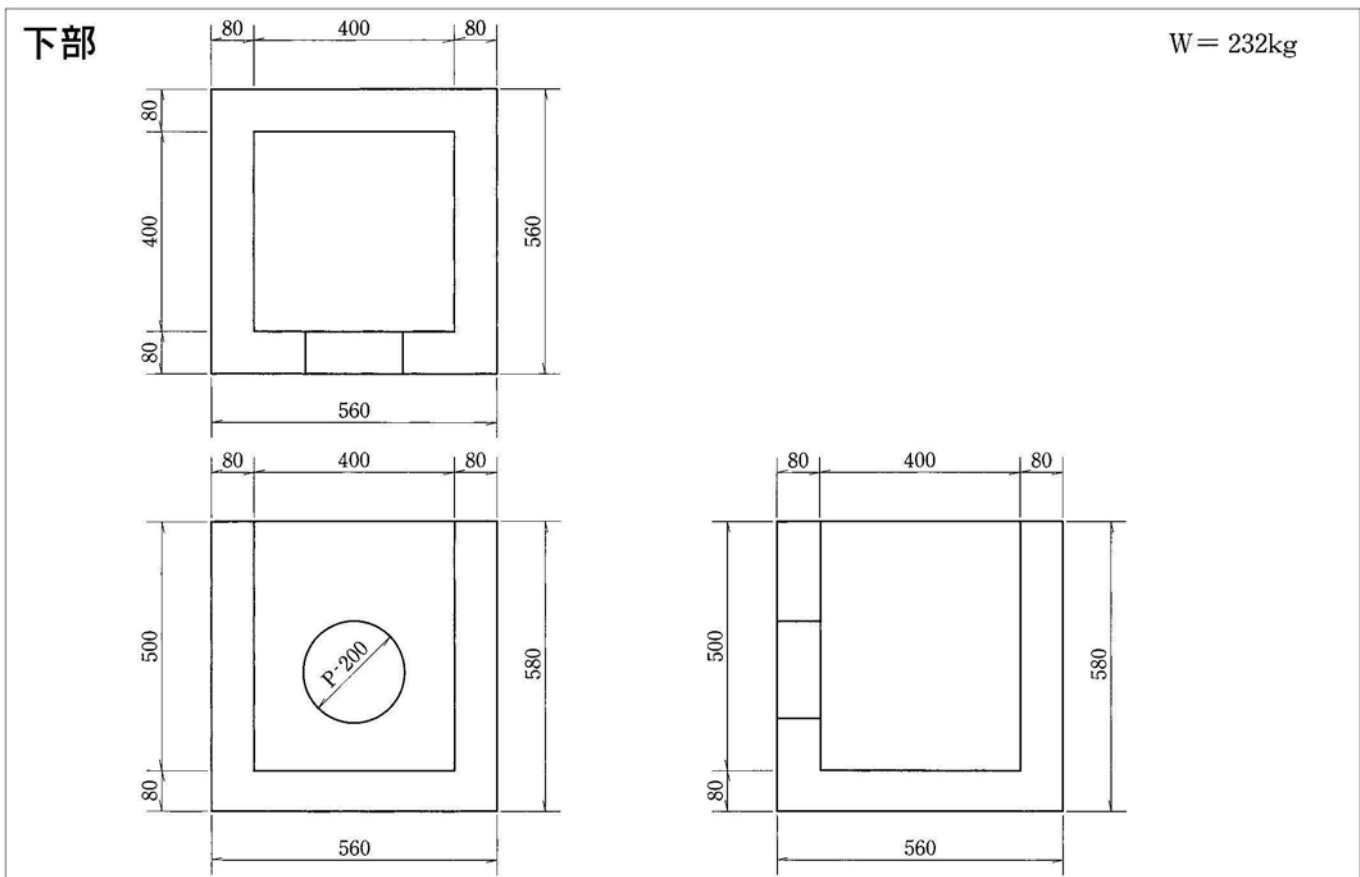
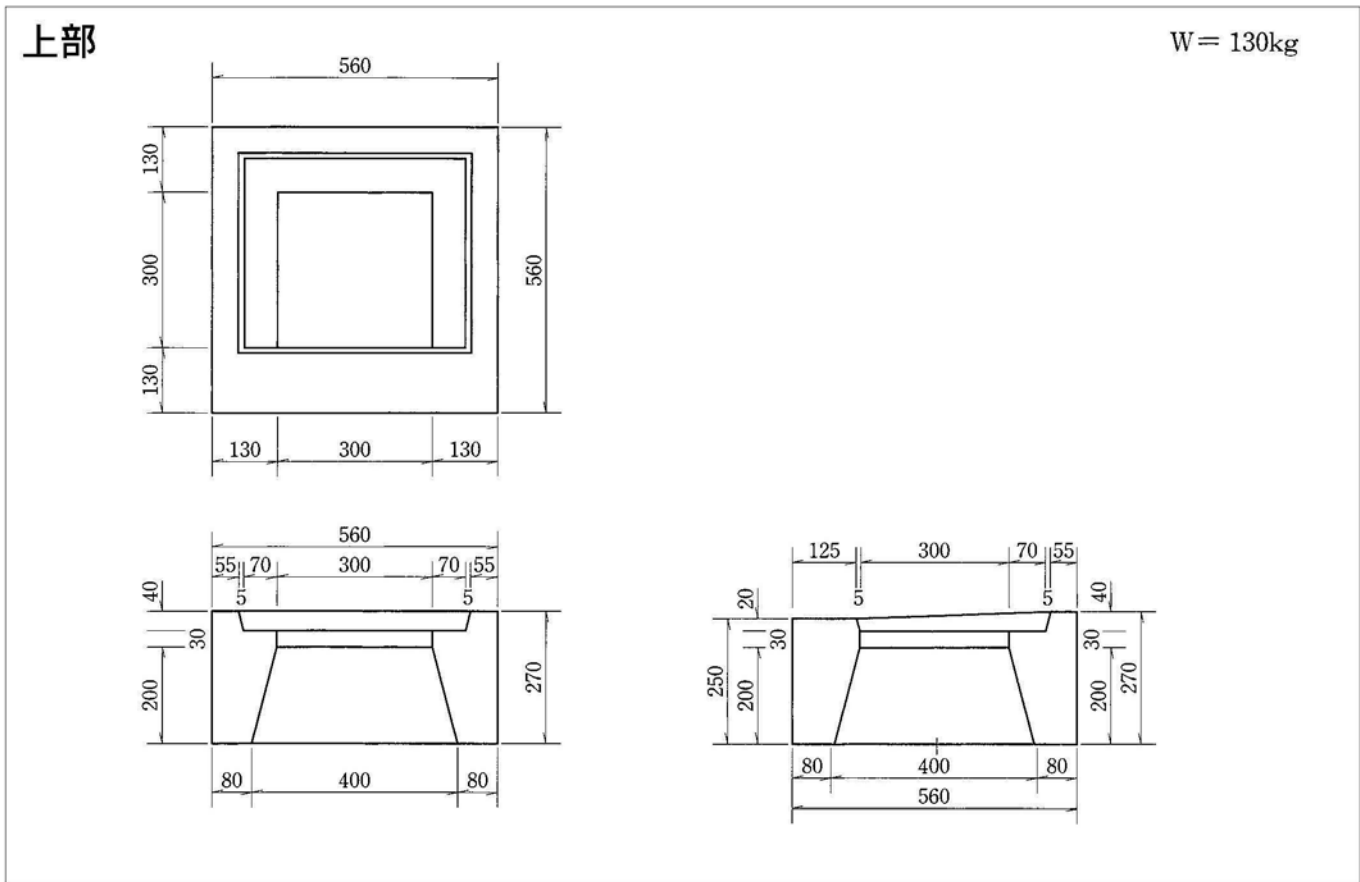


開発 I 型 B 桧・土現 II 型桧（上部・中間部・下部）

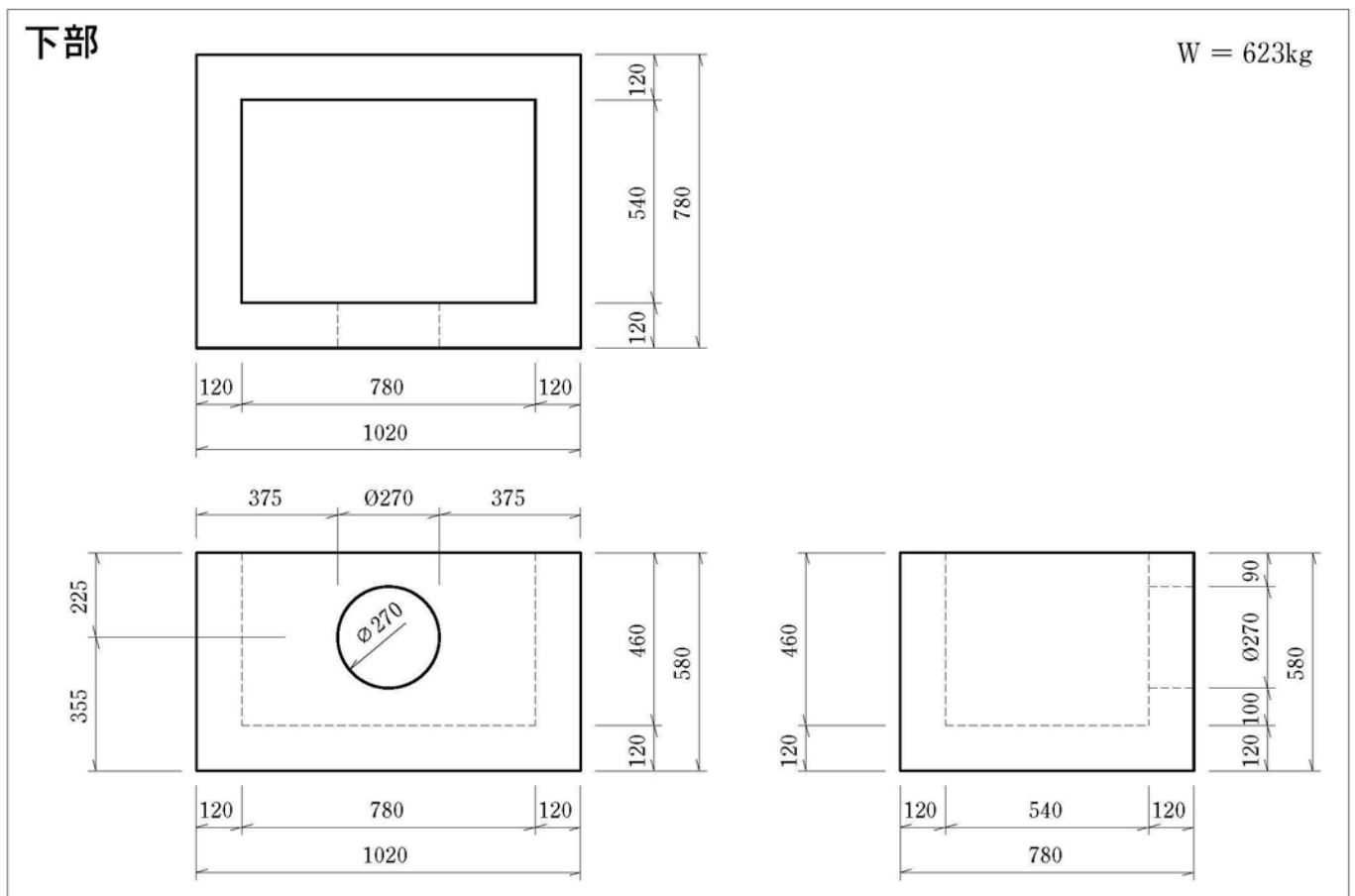
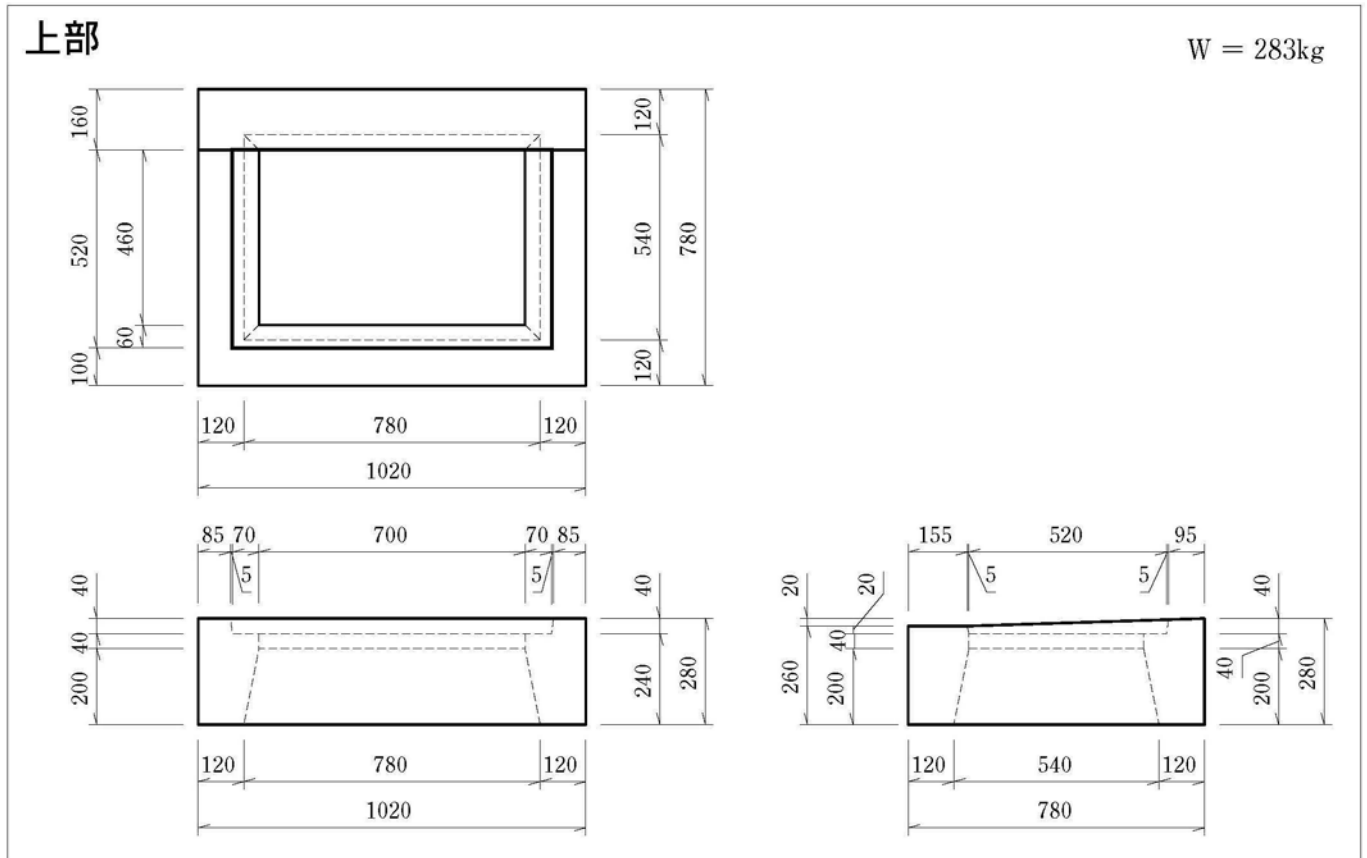


※中間部(H)はご希望の各サイズを取りそろえております。

### 開発II型A桧・土現雨水II型桧（上部・下部）



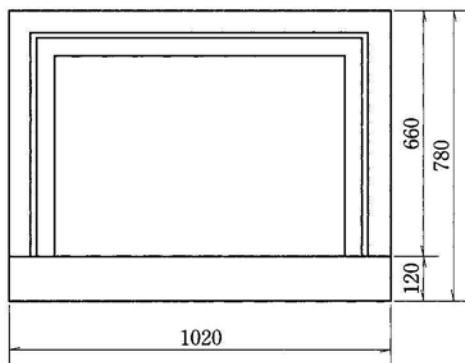
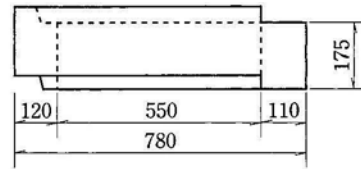
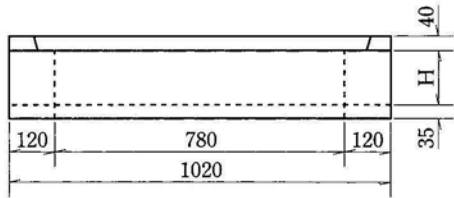
開発II型B桧・土現雨水IV型桧（上部・下部）



## 開発II型B桧改良（上部・下部）

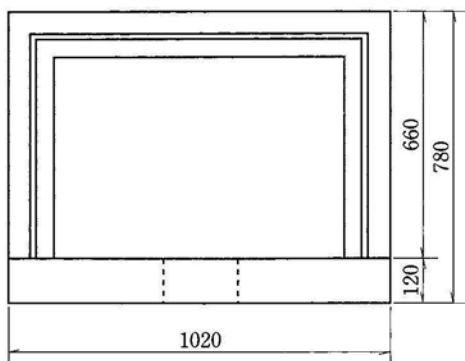
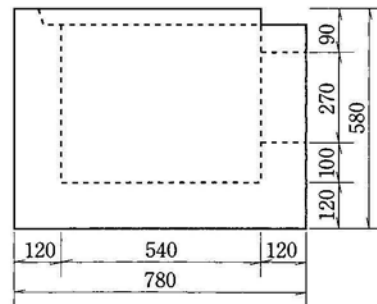
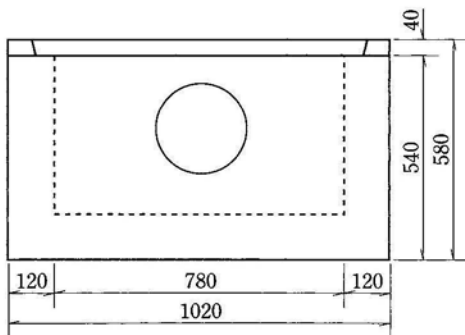
上部

W = 608kg



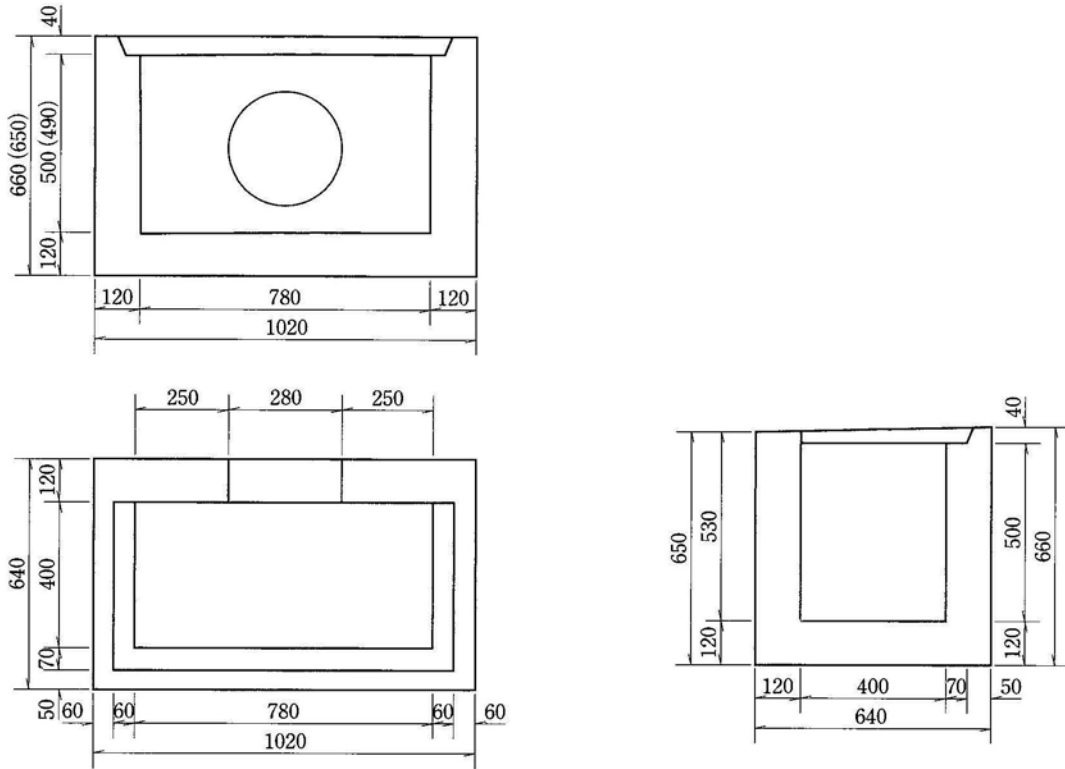
H	標準重量 (kg)
140	124
180	160
210	187

下部



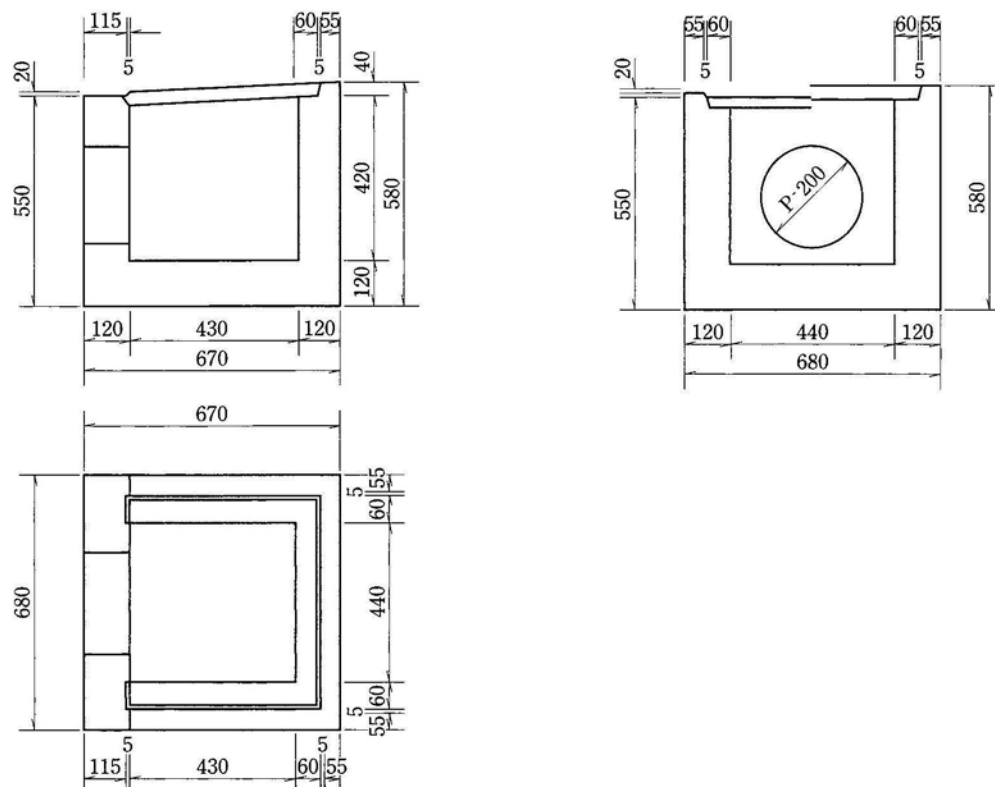
開発II型D枳

W = 614kg



開発型呑口枳

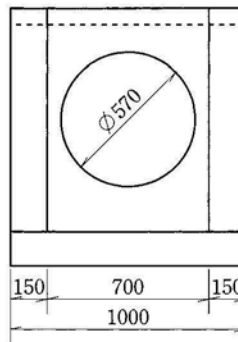
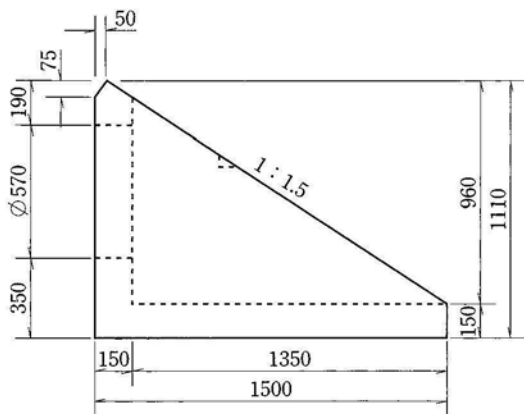
W = 402kg



## 落口樹

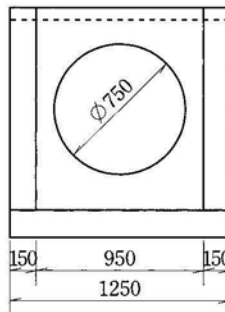
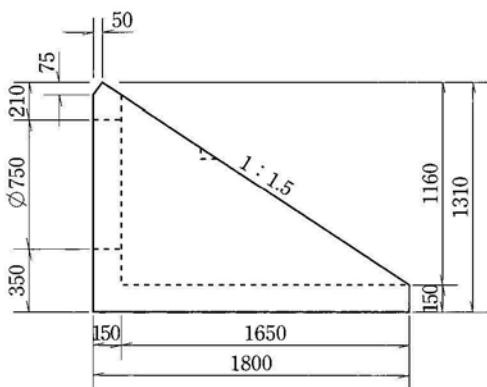
450型

W = 1209kg



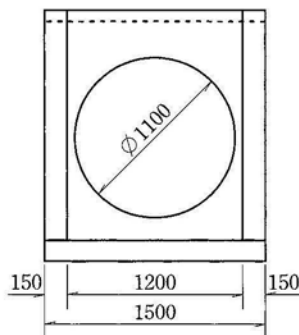
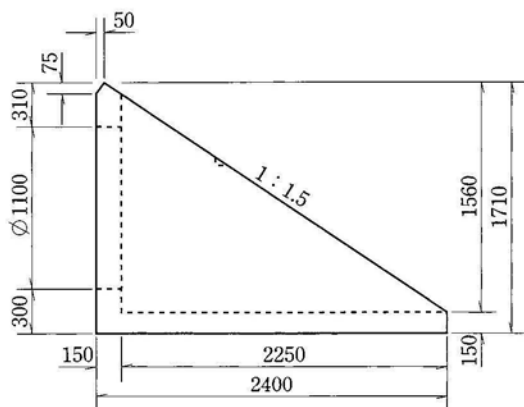
600型

W = 1795kg

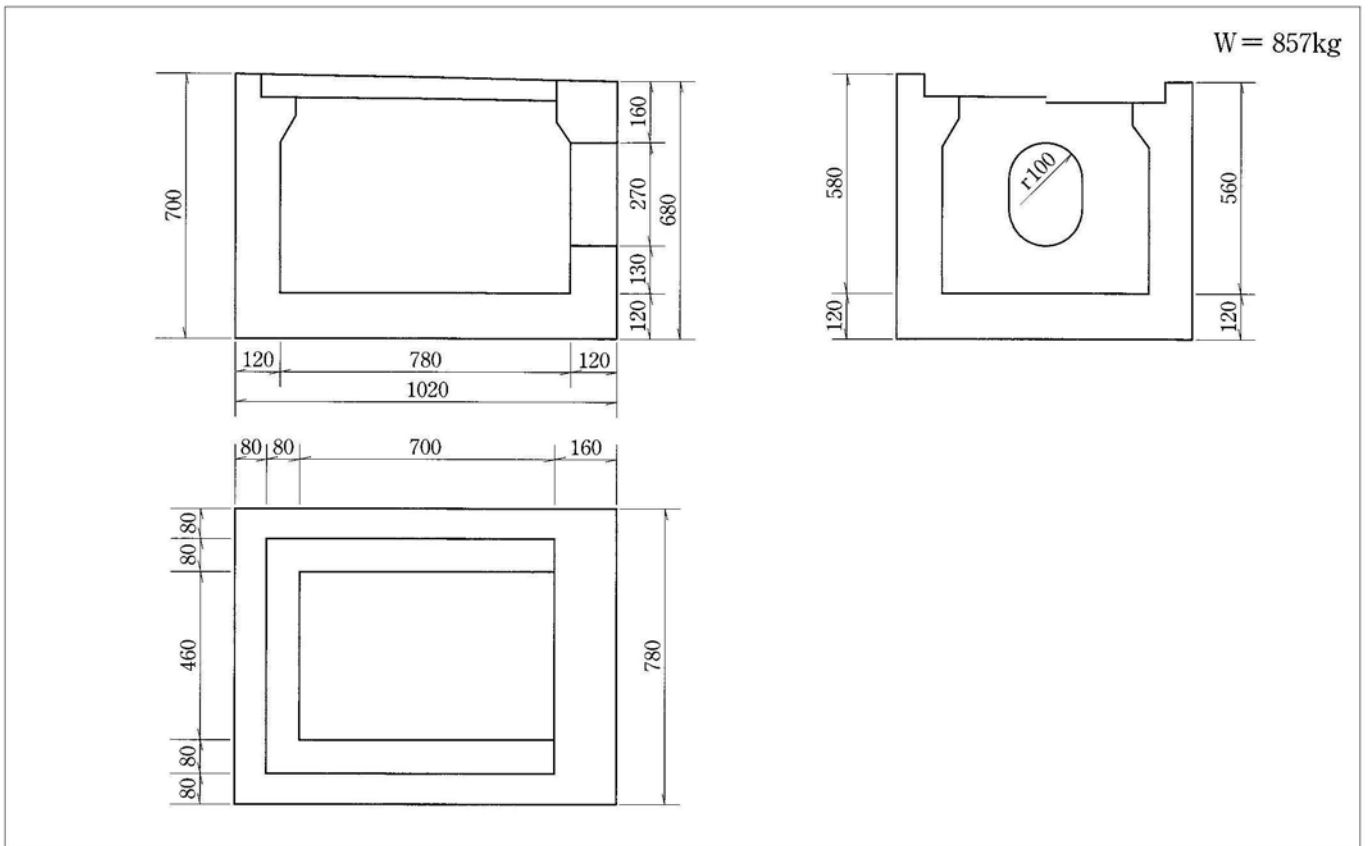


900型

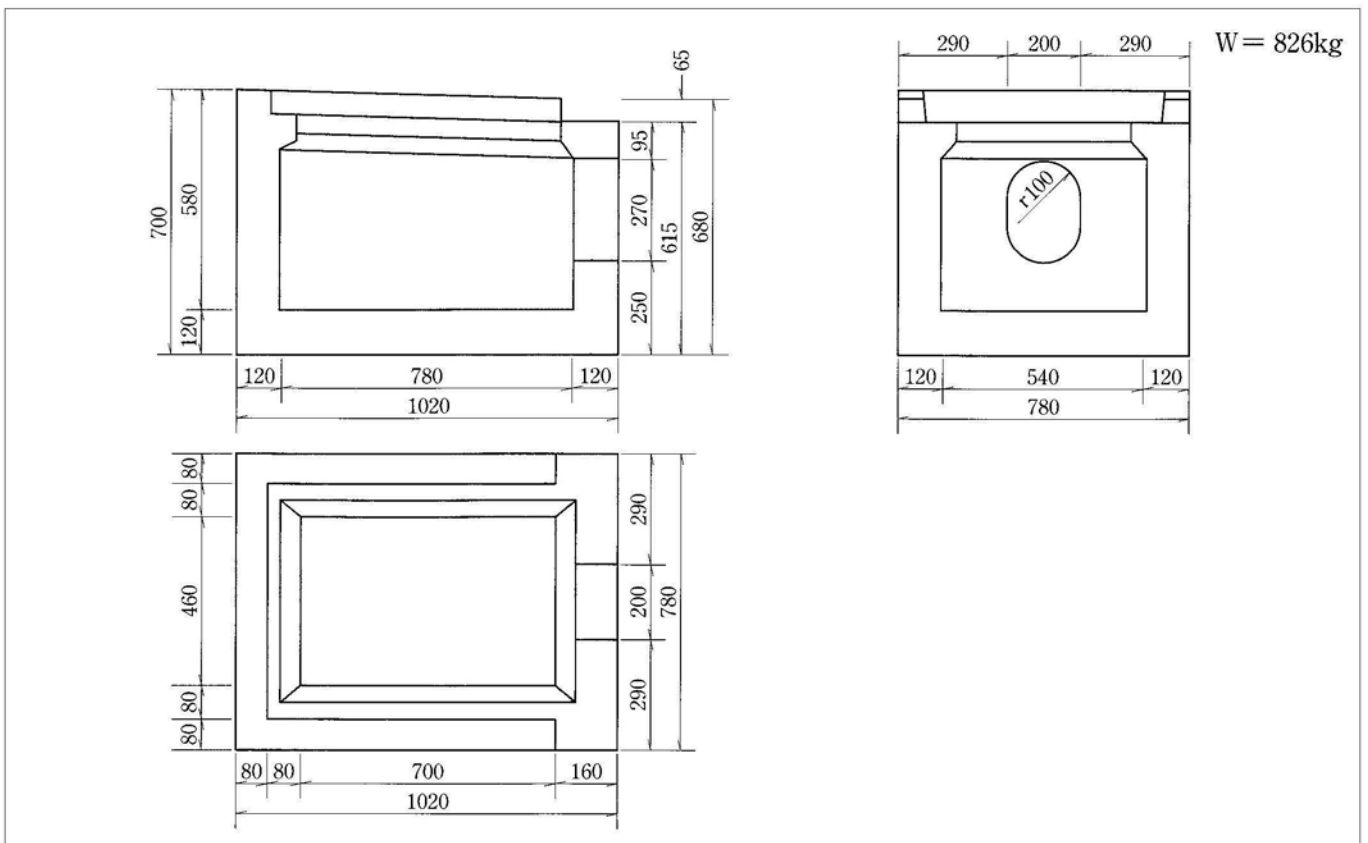
W = 2966kg



土現II型B桧改良型Aタイプ

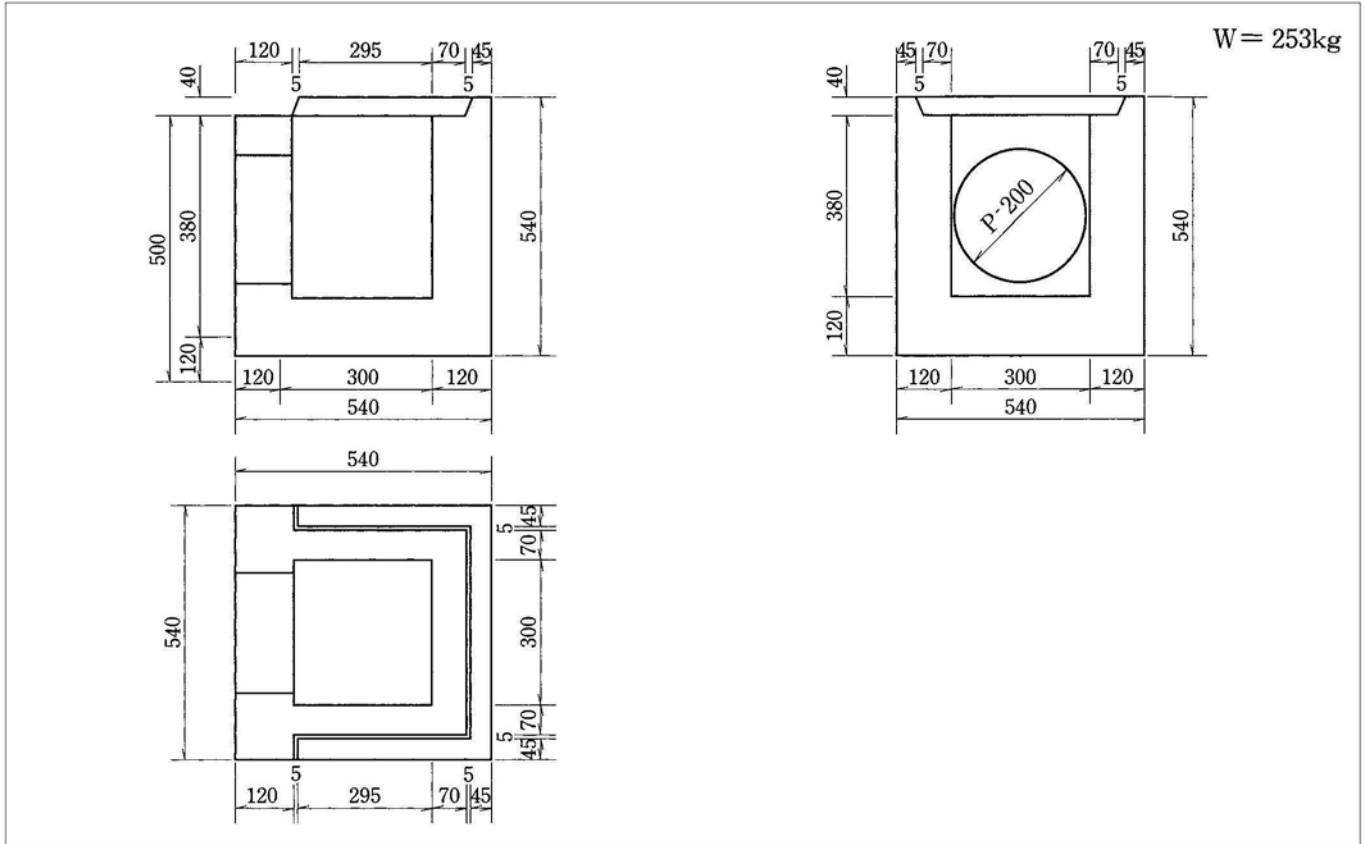


土現II型B桧改良型Bタイプ

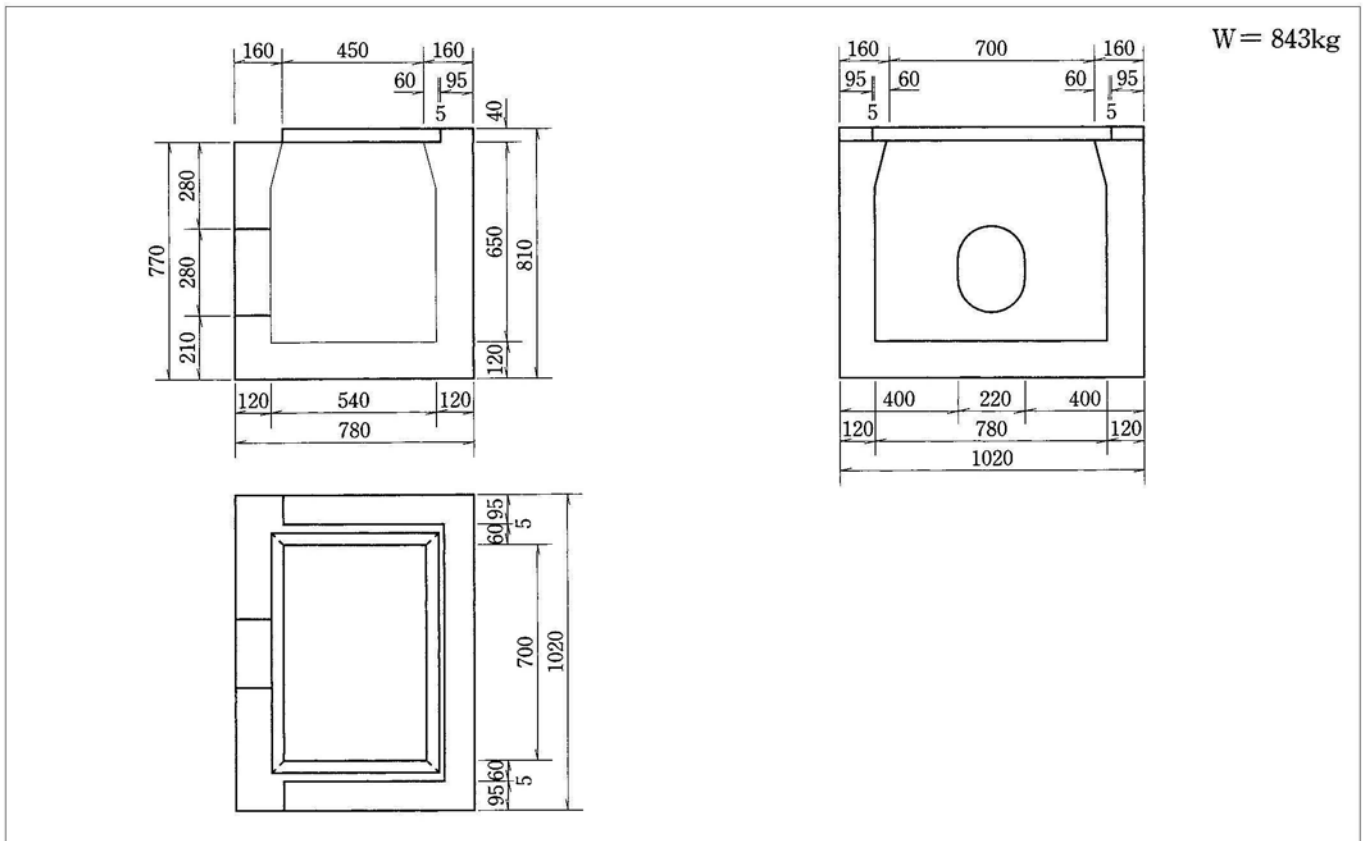




## 土現Ⅲ型呑口桷

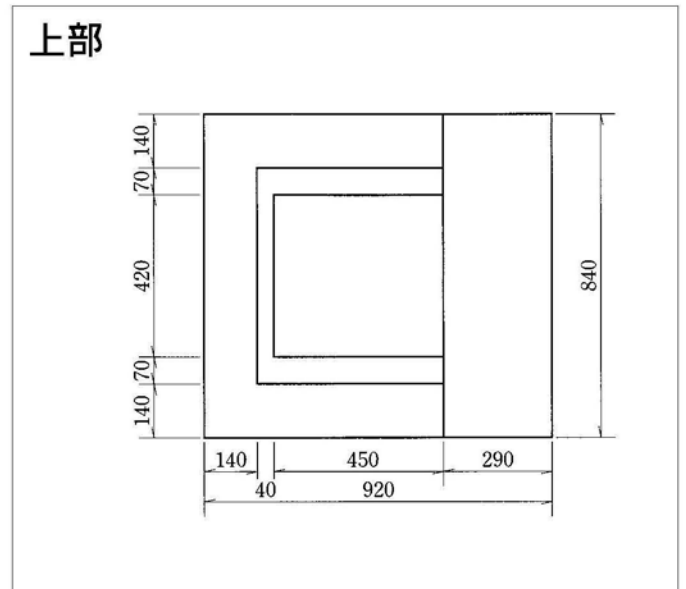
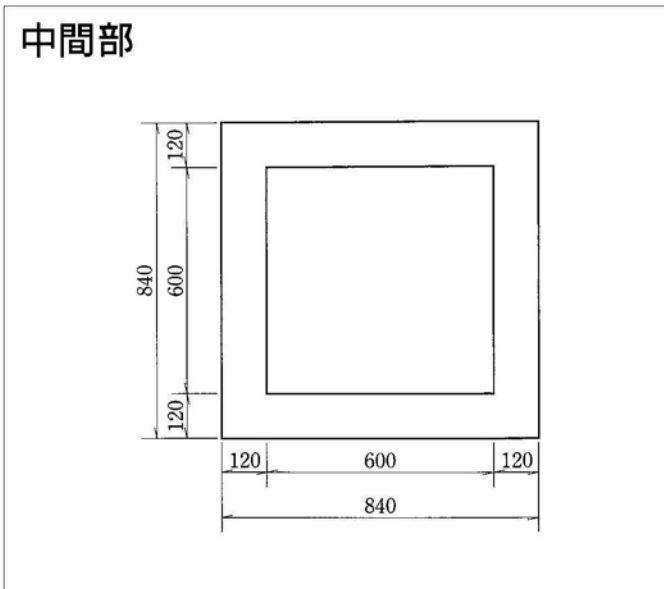
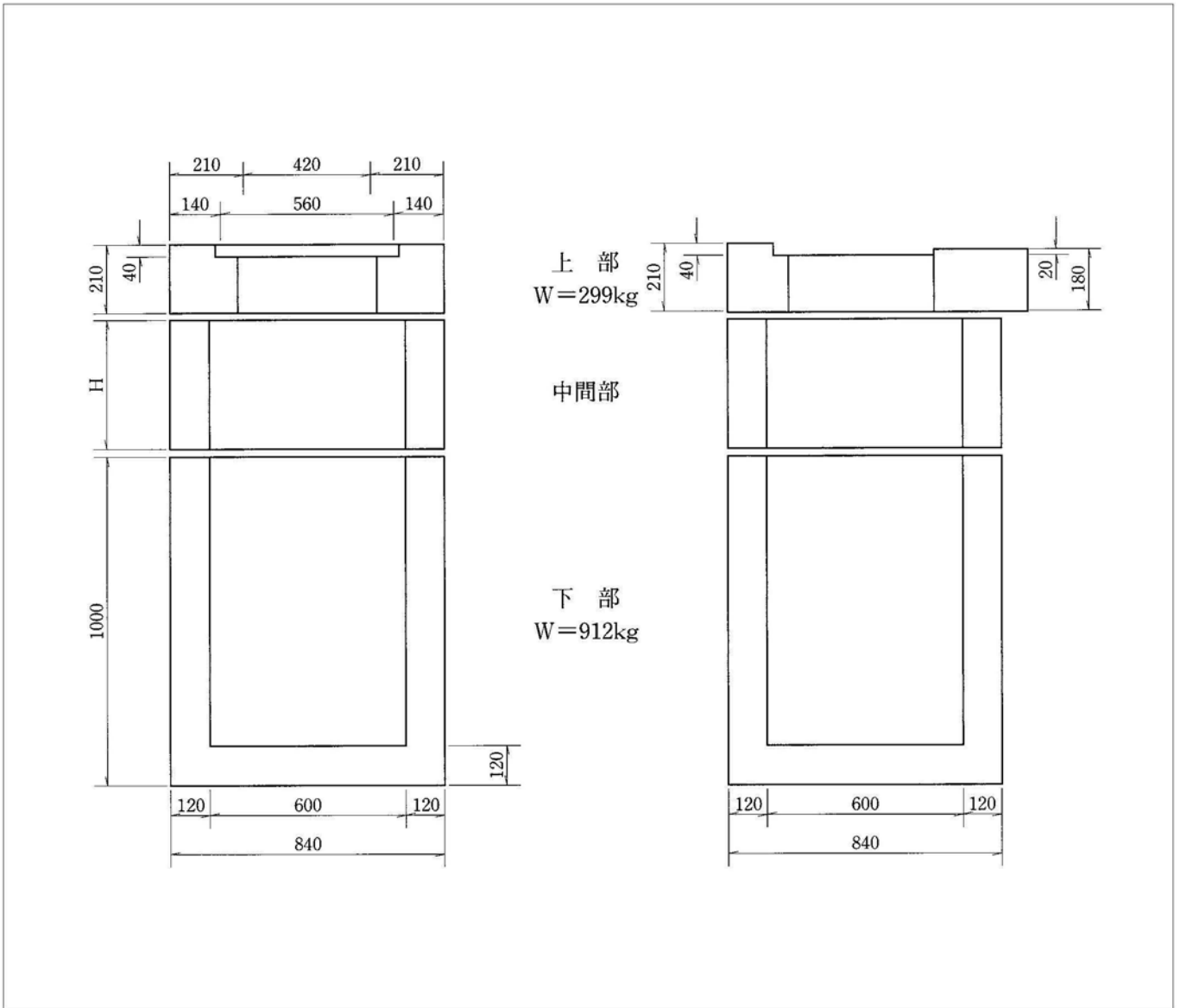


## 土現Ⅳ型桷改良型

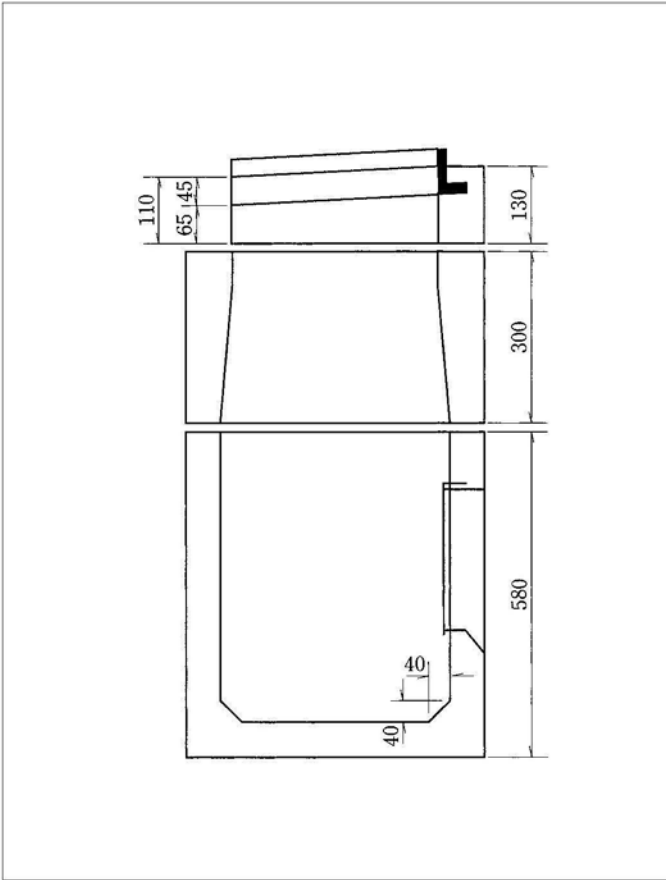


# 札幌市型

## 1 型雨水桧

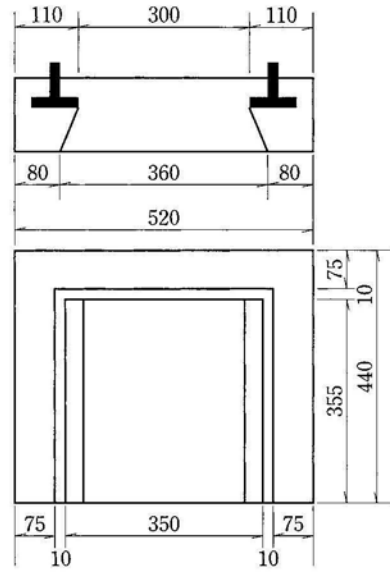


## 2型雨水桧



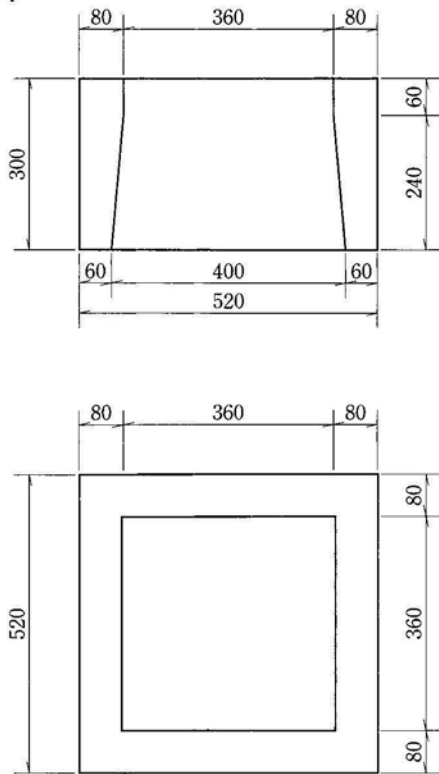
### 上部

W = 92kg



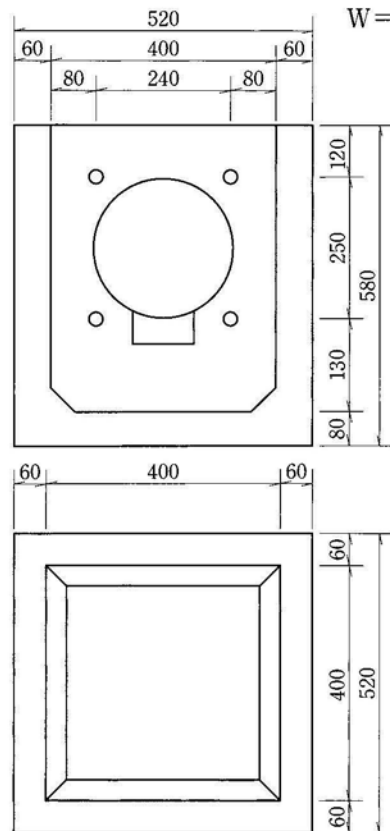
### 中間部

W = 92kg

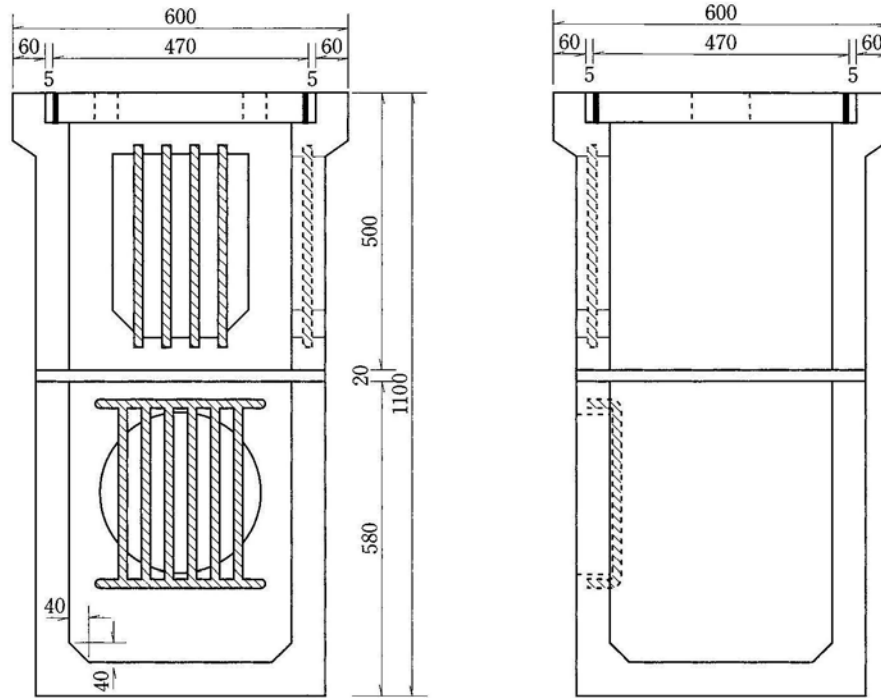


### 下部

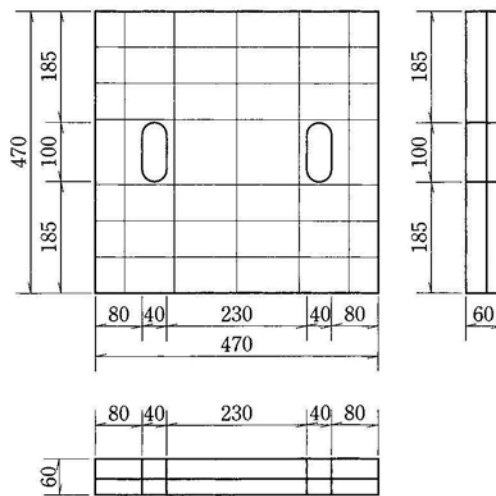
W = 170kg



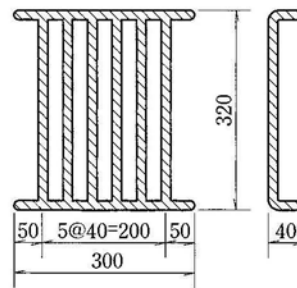
1 型溜桷



鉄卷蓋



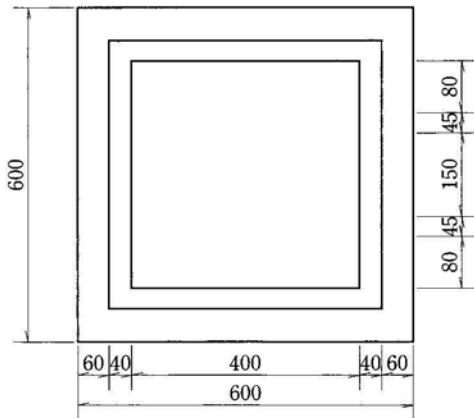
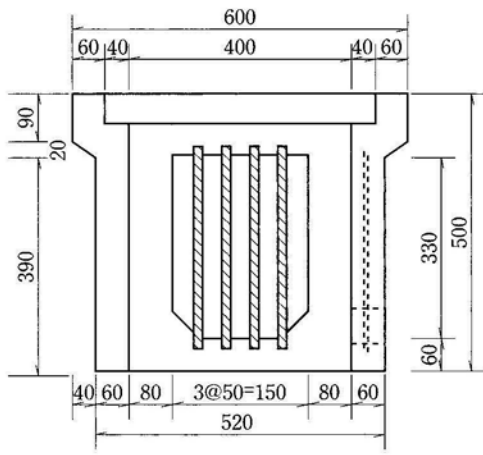
除芥金物



W = 36kg

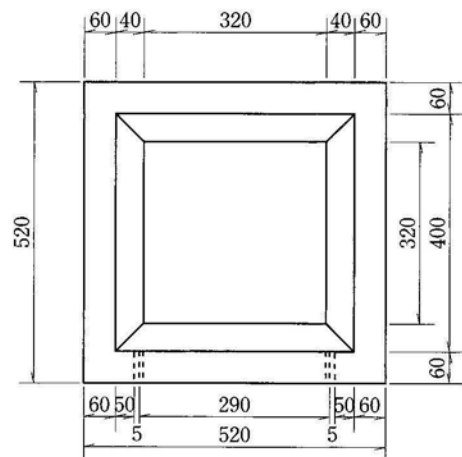
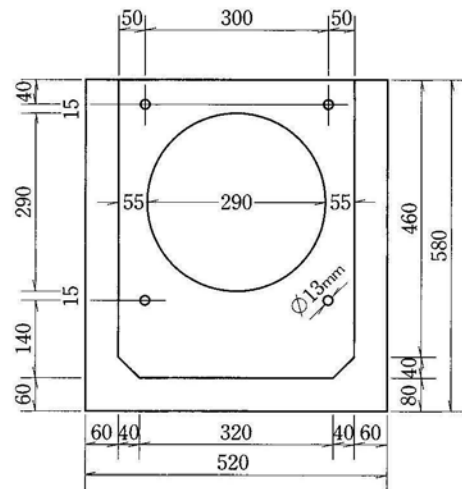
## 上部

W = 134kg

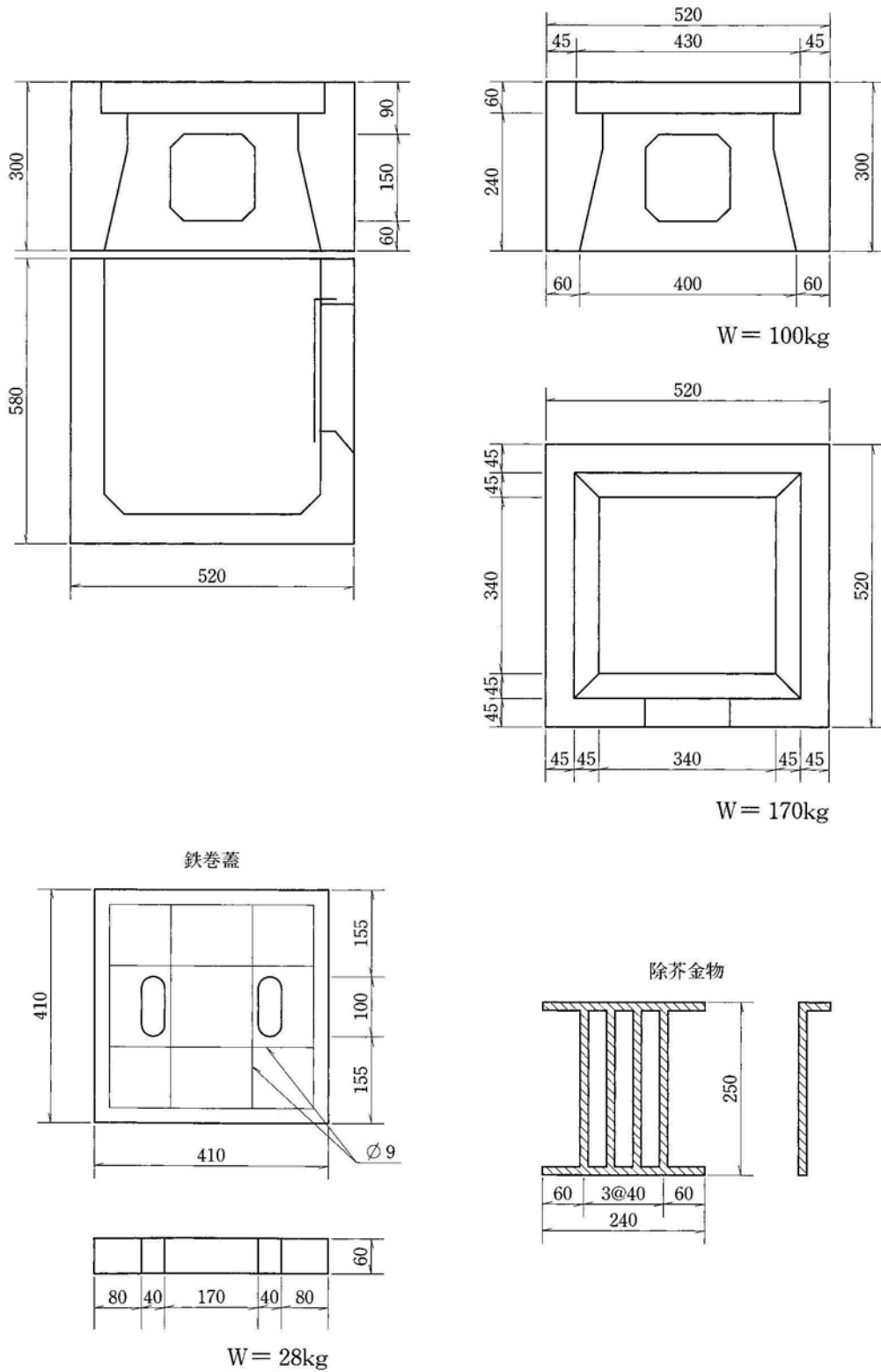


## 下部

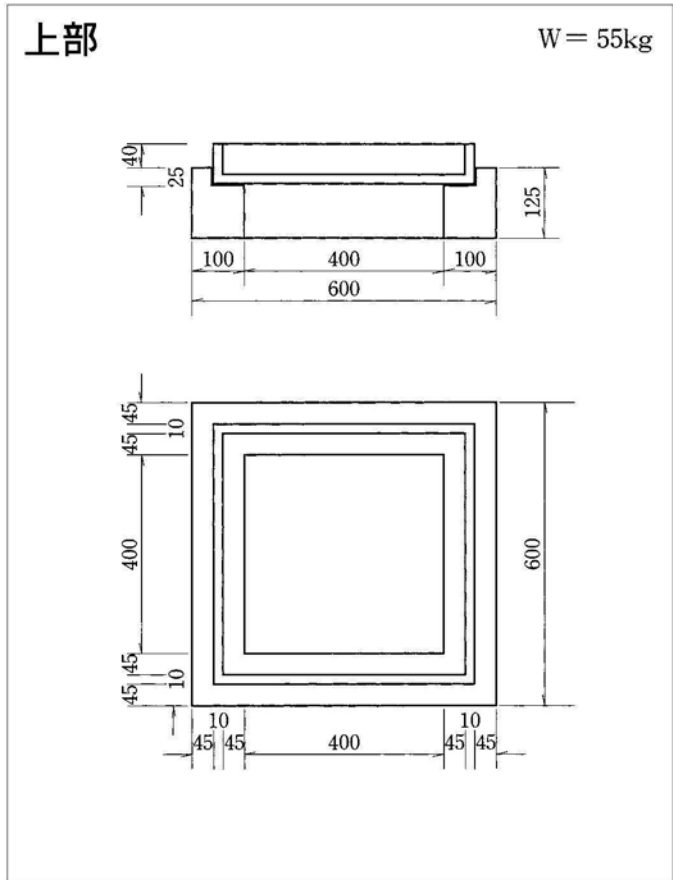
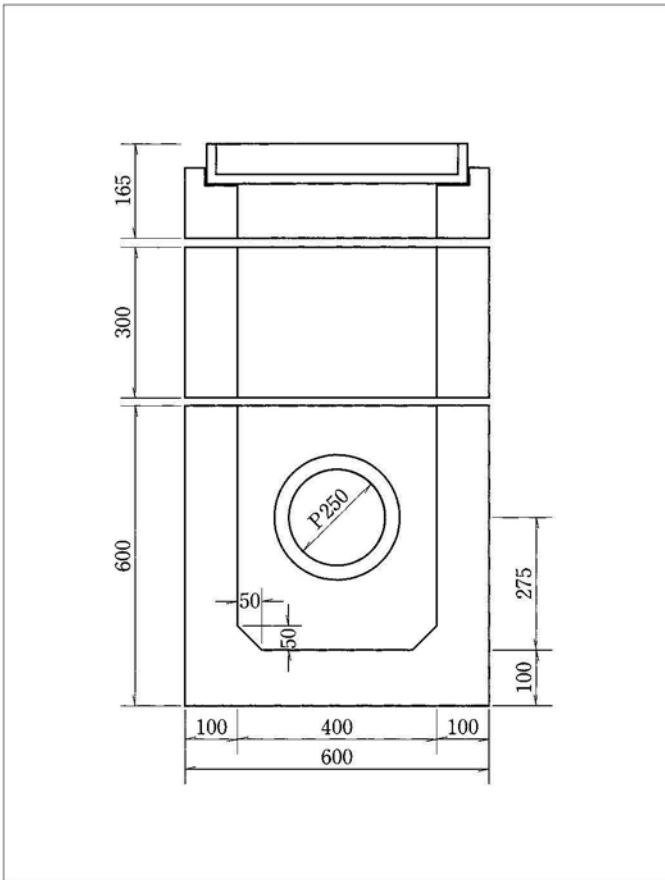
W = 164kg



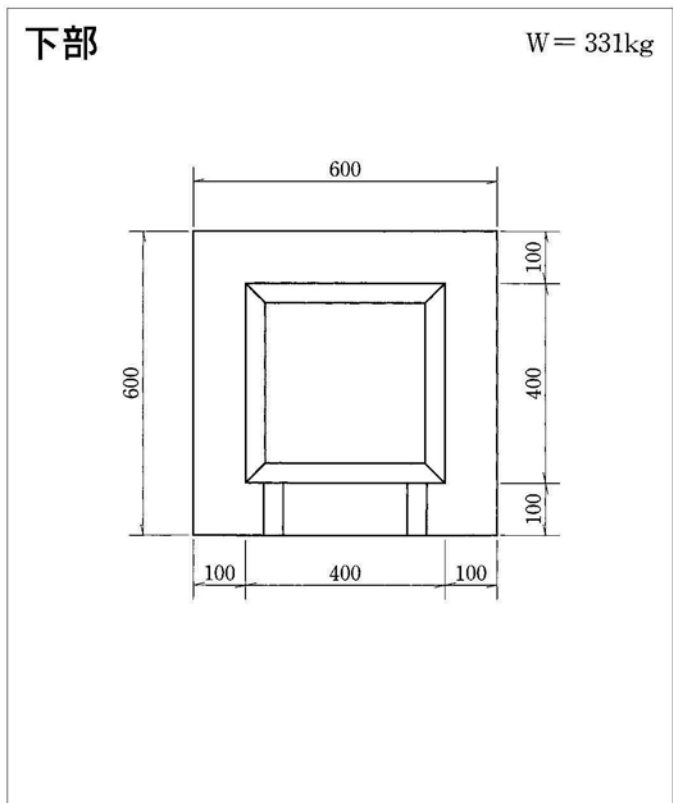
2型溜桝



中央集水桧

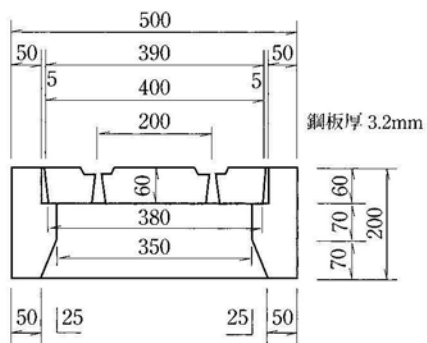


中間部 H=300mm W = 144kg

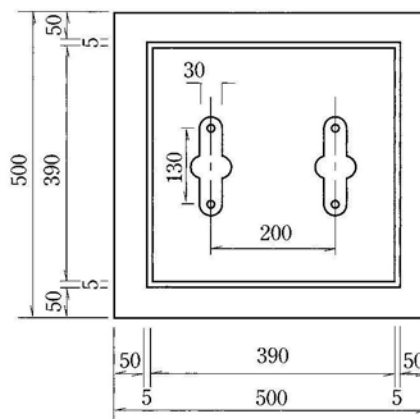


宅地雨水樹

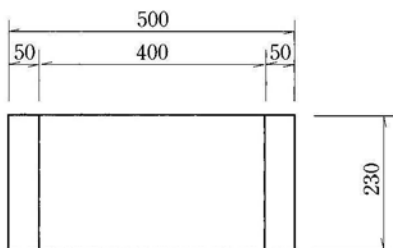
上部標準重量  
W=58kg



平面図

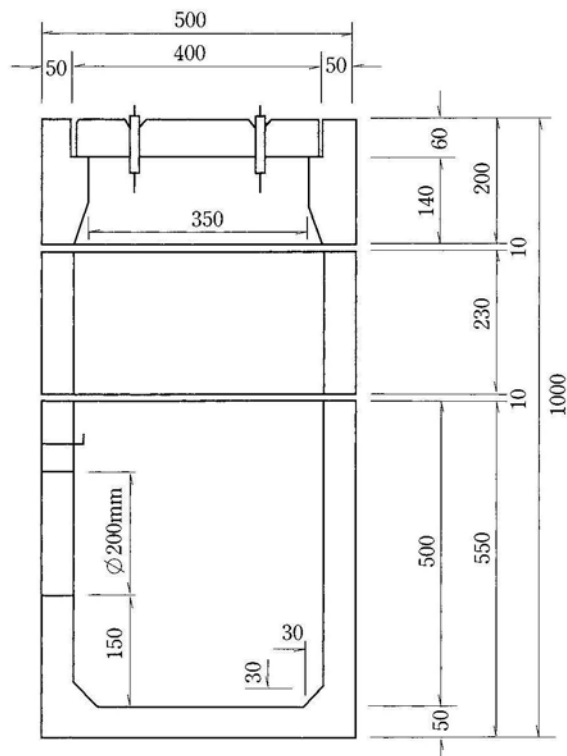
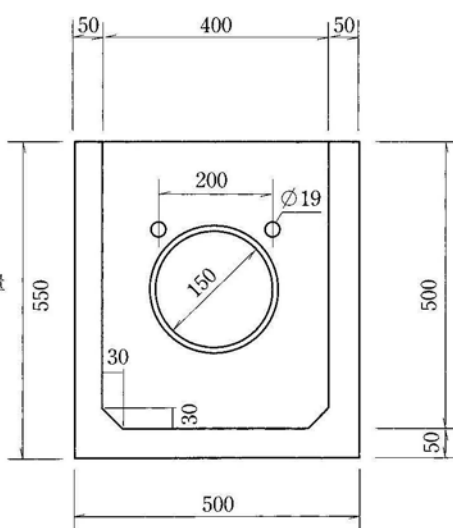


中間部標準重量  
W=51kg



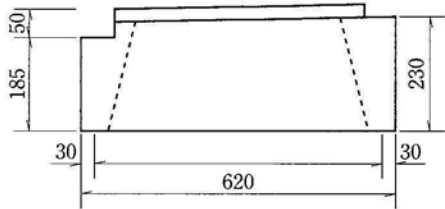
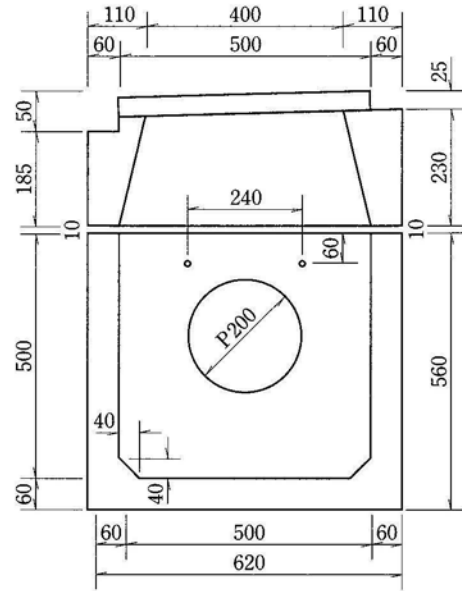
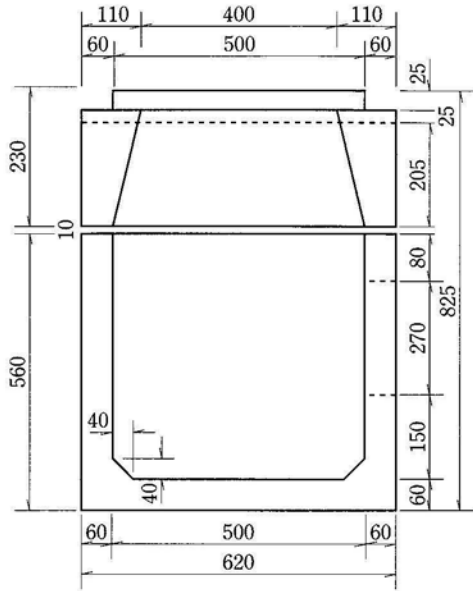
設置図

下部標準重量  
W=143kg

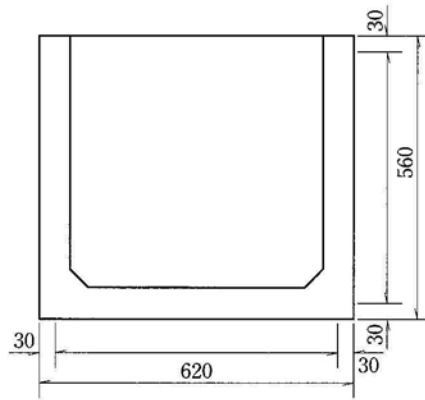




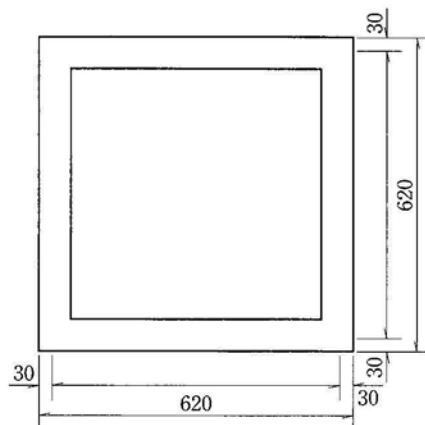
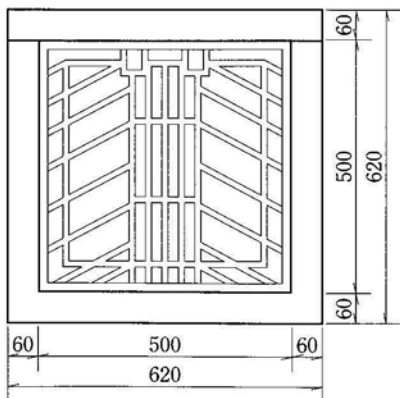
## 特殊500型雨水柵



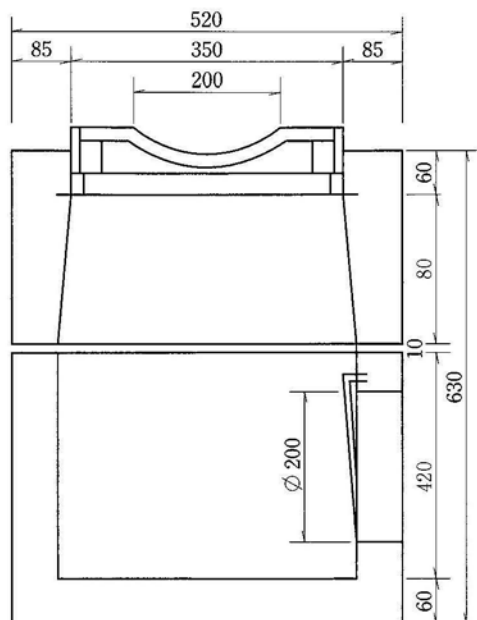
W=117kg



W=212kg

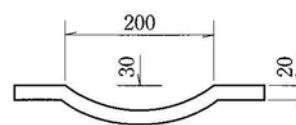
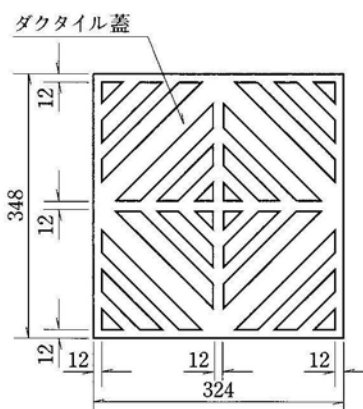
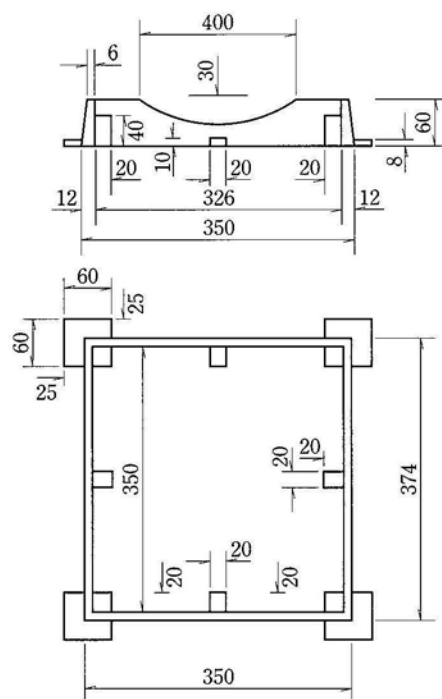


特殊皿型雨水柵



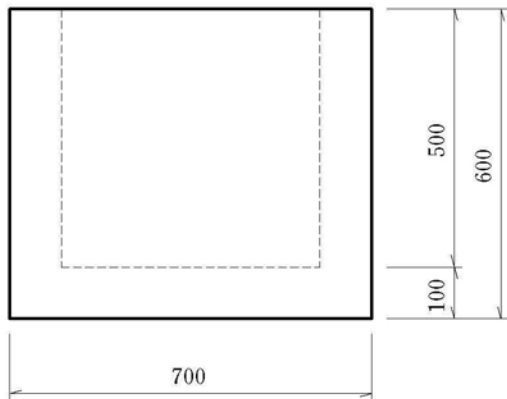
上部W=83kg

下部W=114kg

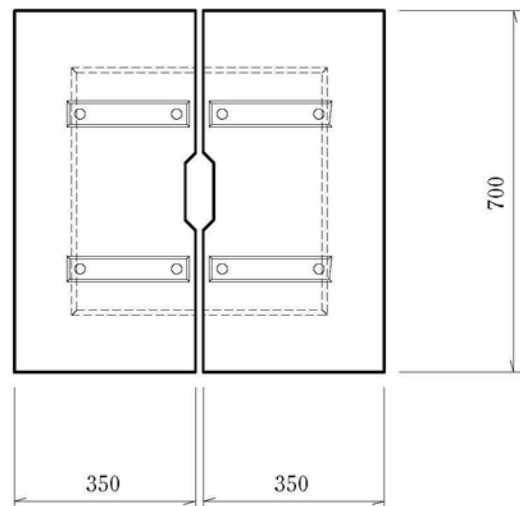
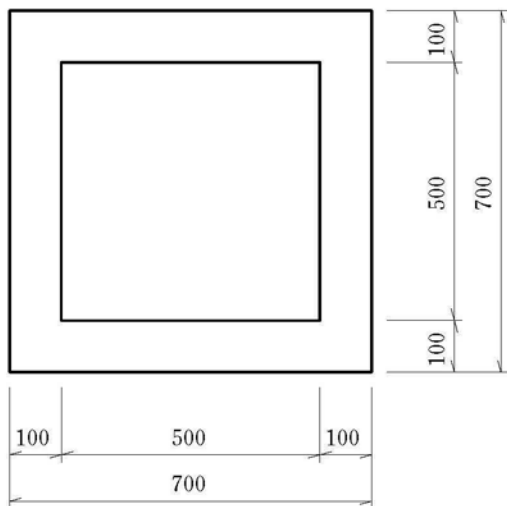
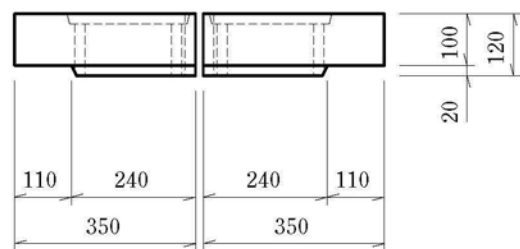


集水枳B型

本 体



蓋

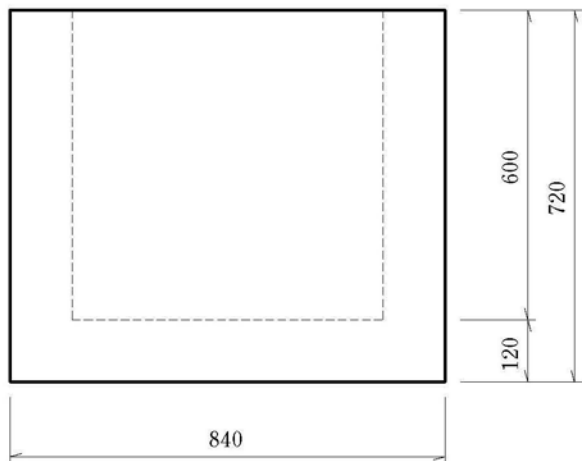


W = 406kg

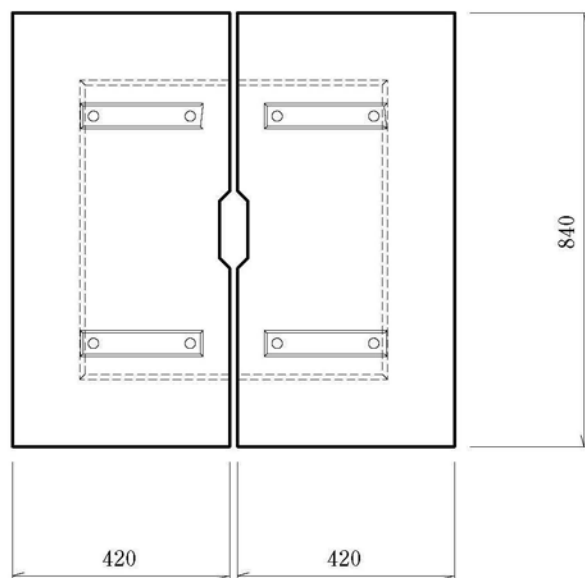
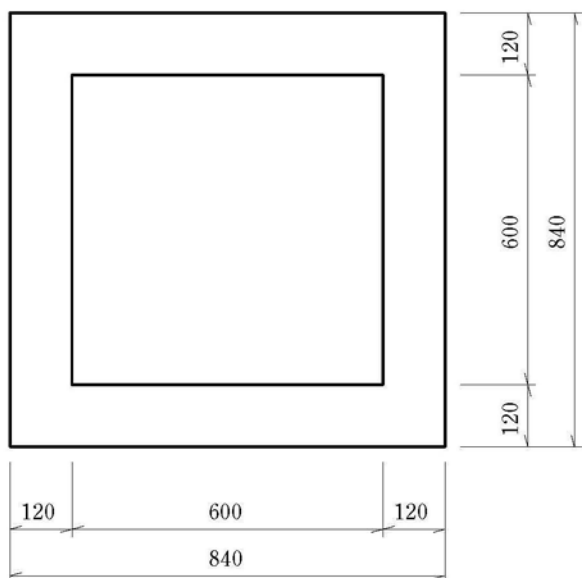
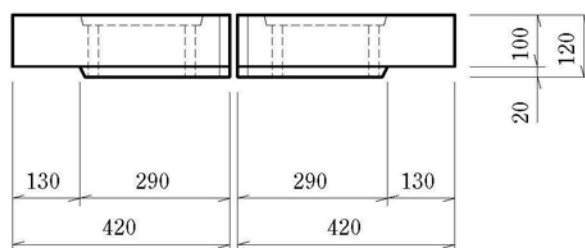
W = 124kg (2枚1組)

集水枳C型

本 体



蓋



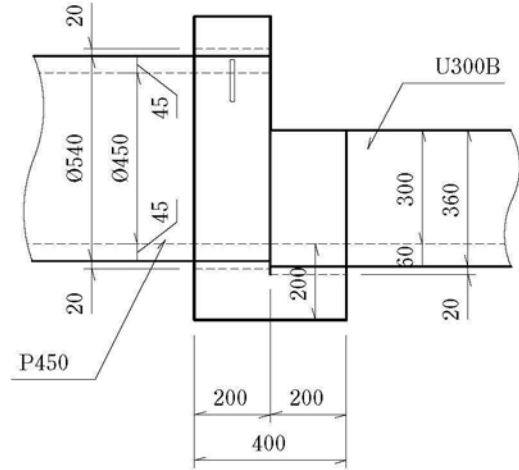
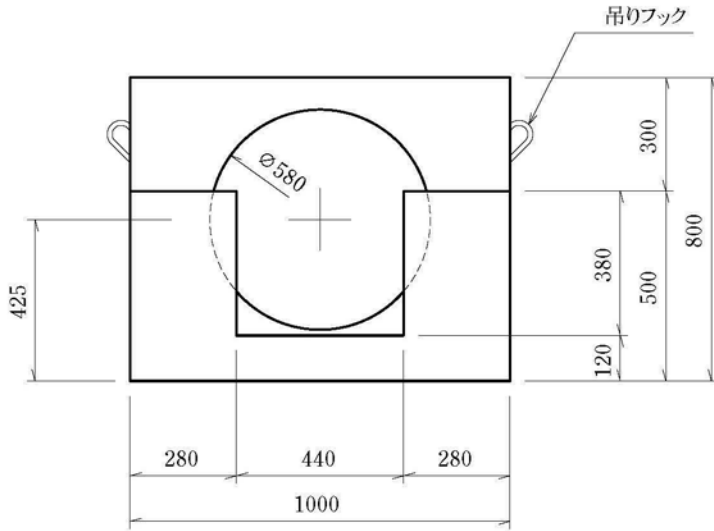
W = 481kg

W = 180kg(2枚1組)

## 接続壁

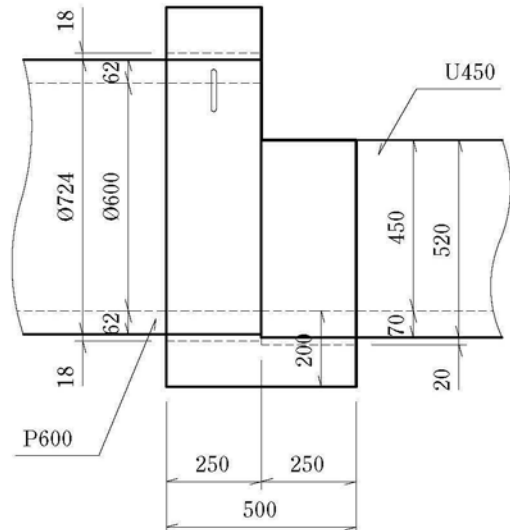
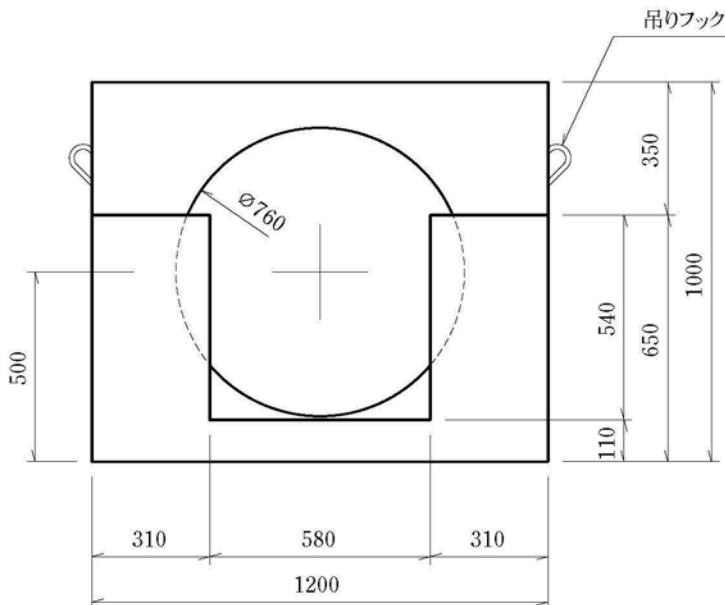
### A-TYPE (P450~U300B)

W = 510kg



### B-TYPE (P600~U450)

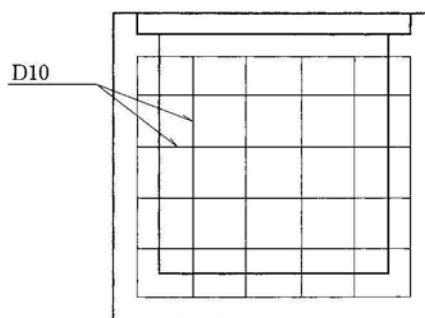
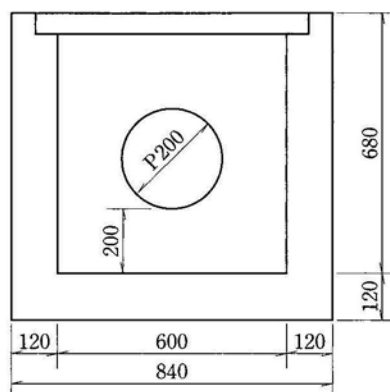
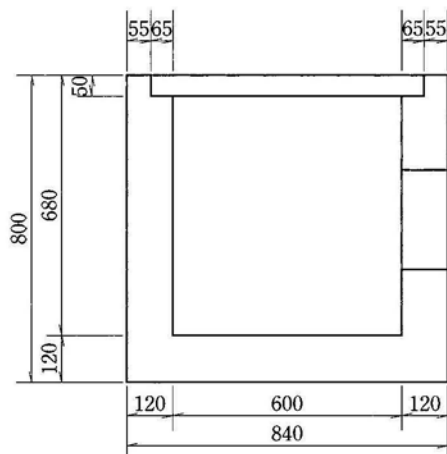
W = 713kg



# 函館市型

## 函館開建型300用

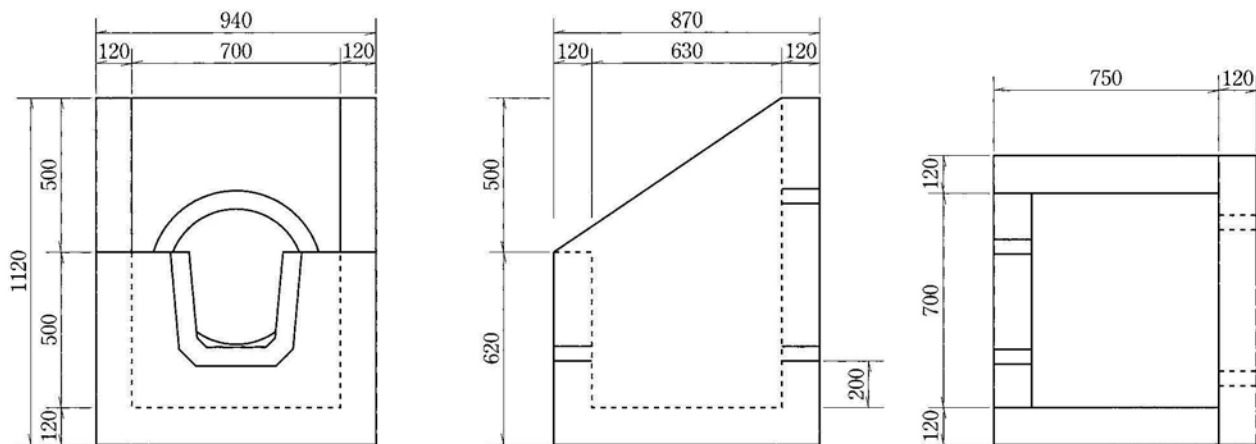
W = 561kg



落差枡

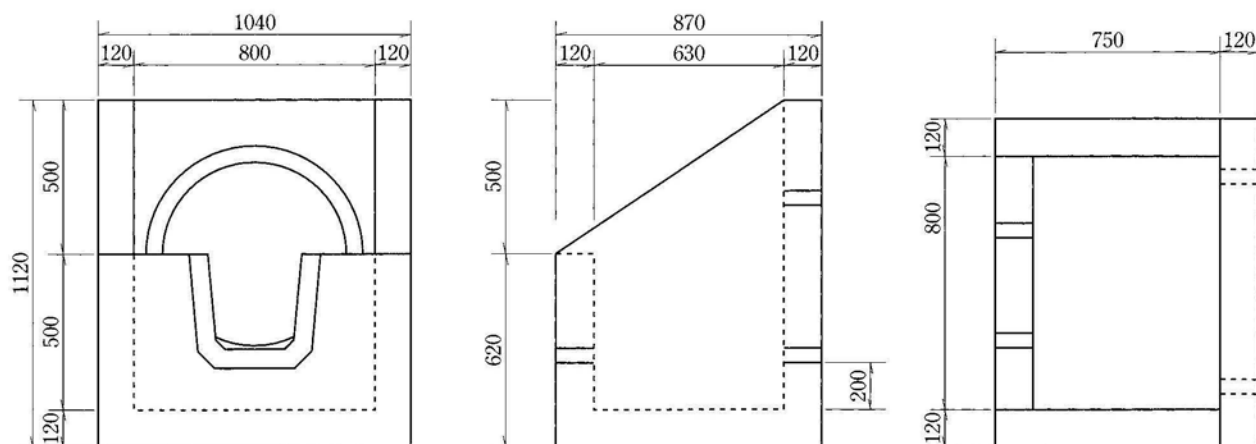
450用 (函館地区タイプ)

W = 828kg



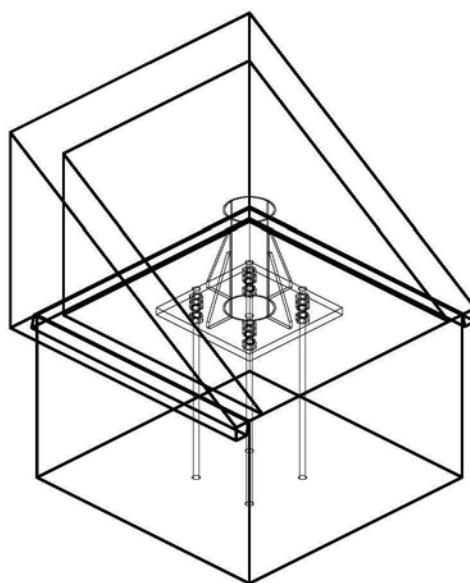
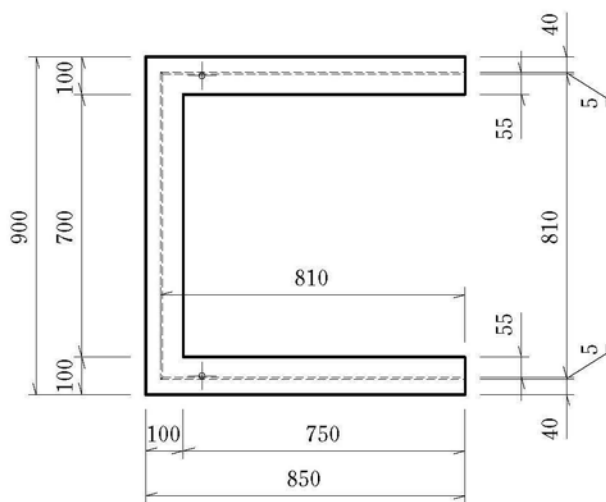
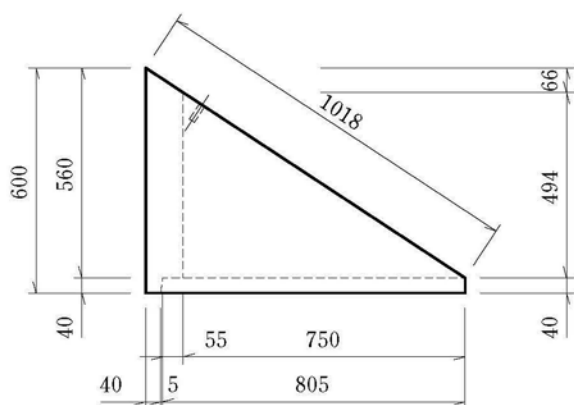
600用 (函館地区タイプ)

W = 892kg



# 法止めブロック

W = 214kg

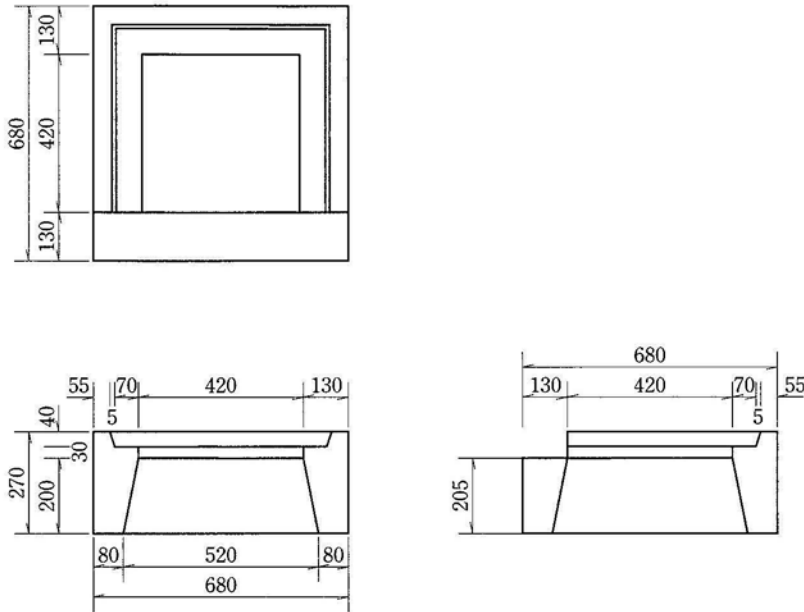




函館市II型C桧

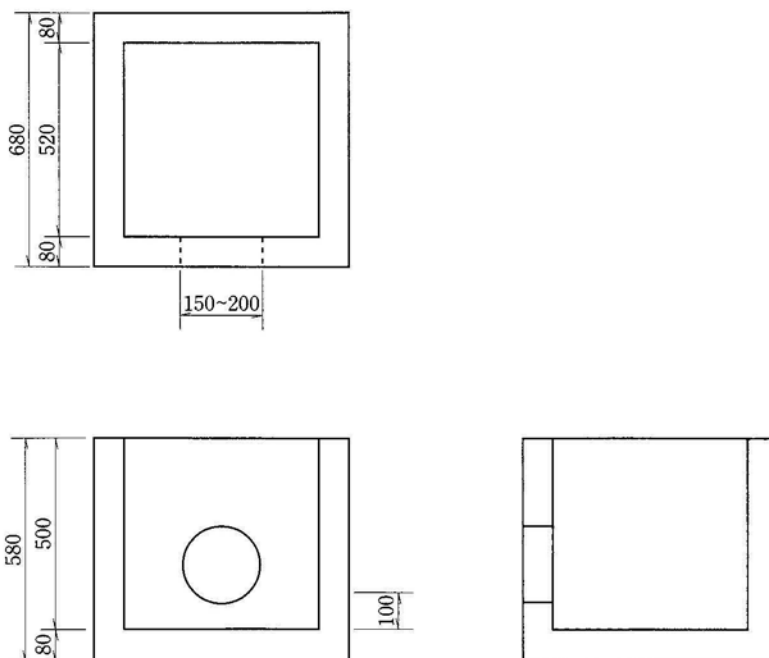
上部

W = 171kg



下部

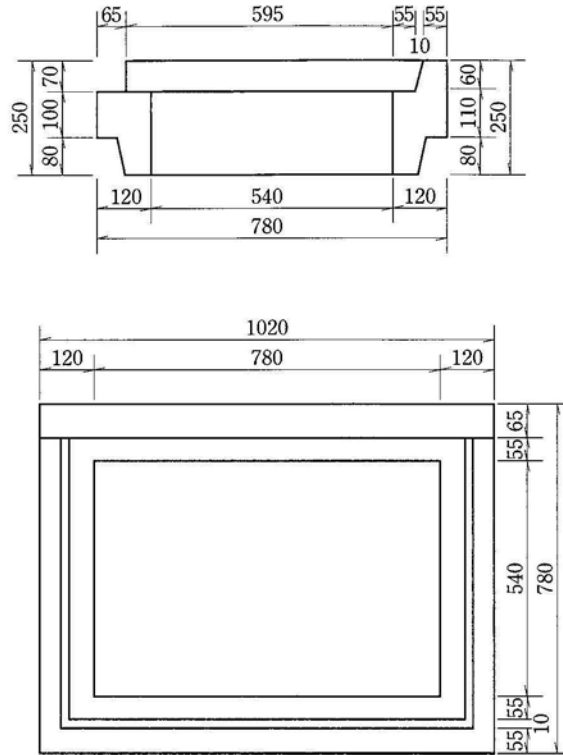
W = 316kg



函館市雨水柵Ⅳ型

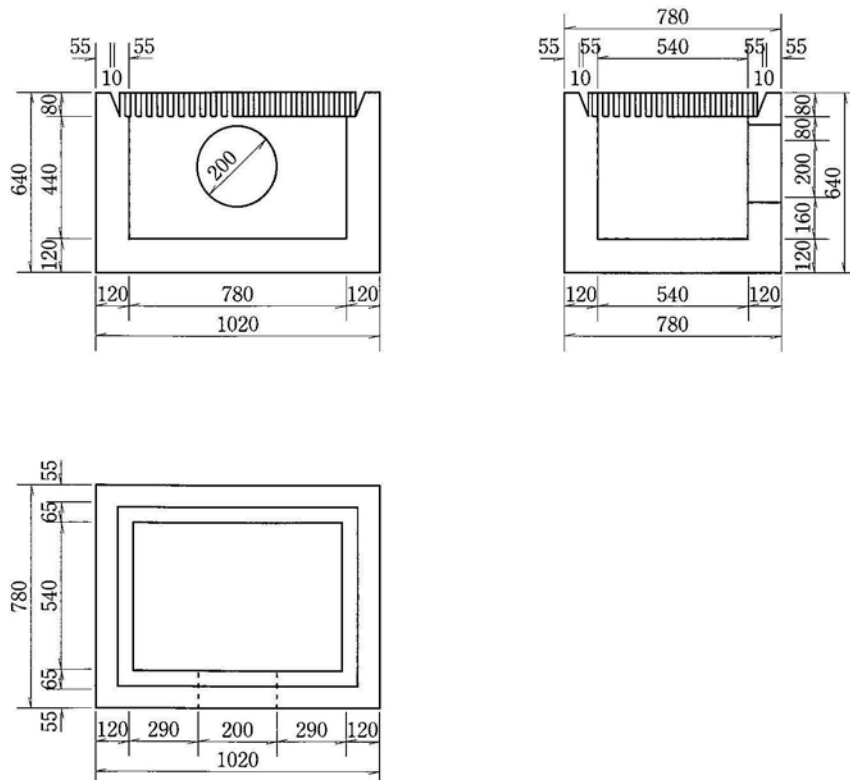
上部

W = 175kg

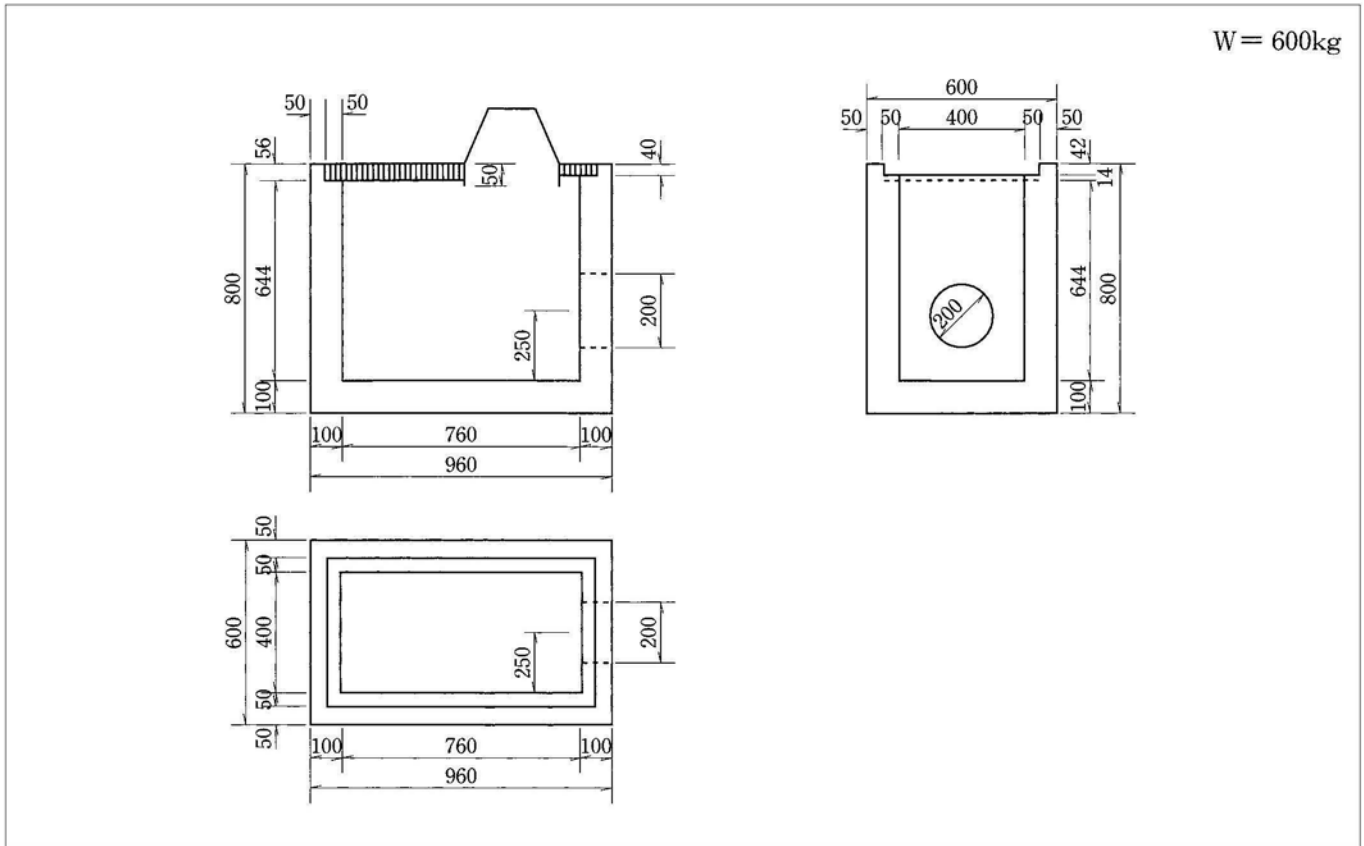


下部

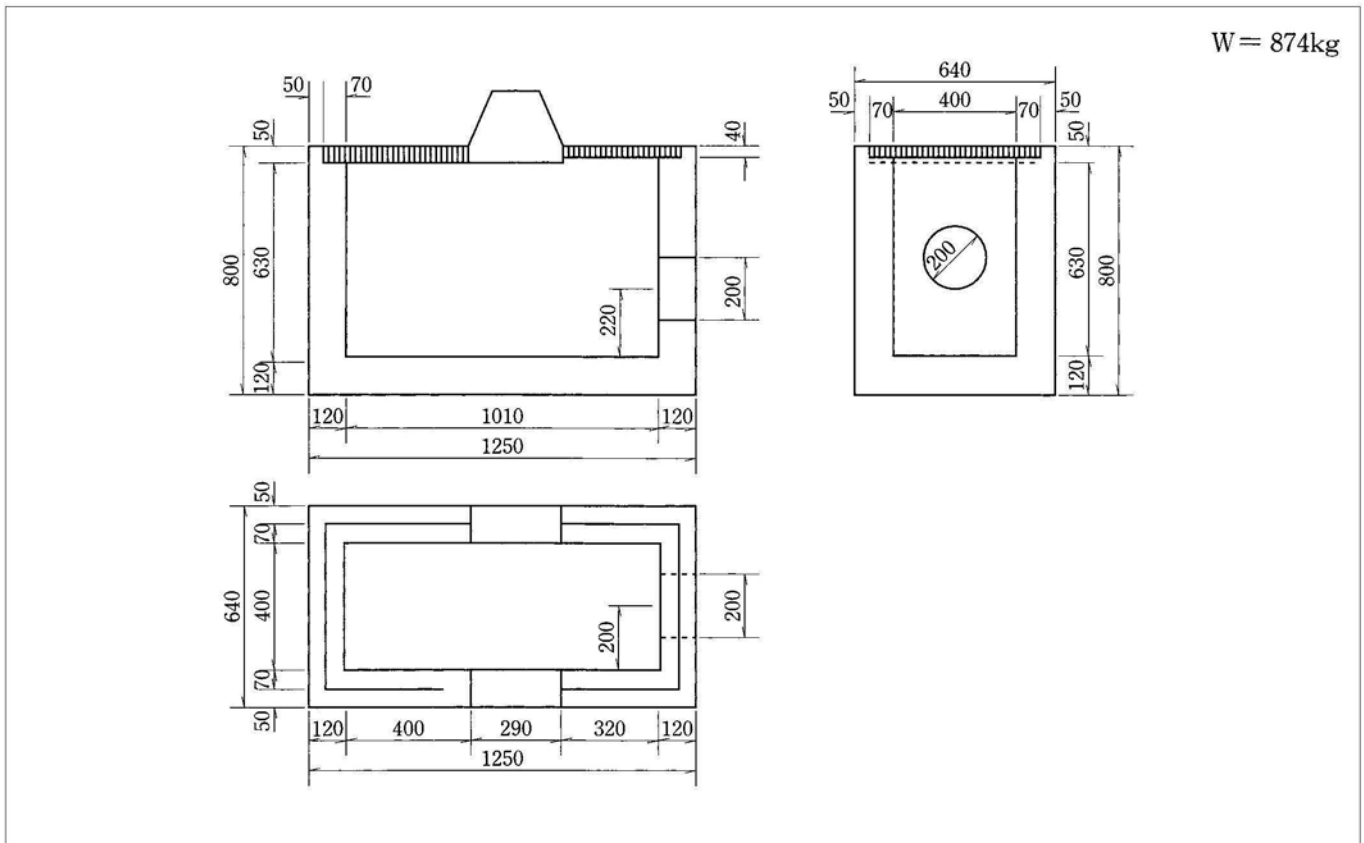
W = 664kg



## 函館市雨水柵V型



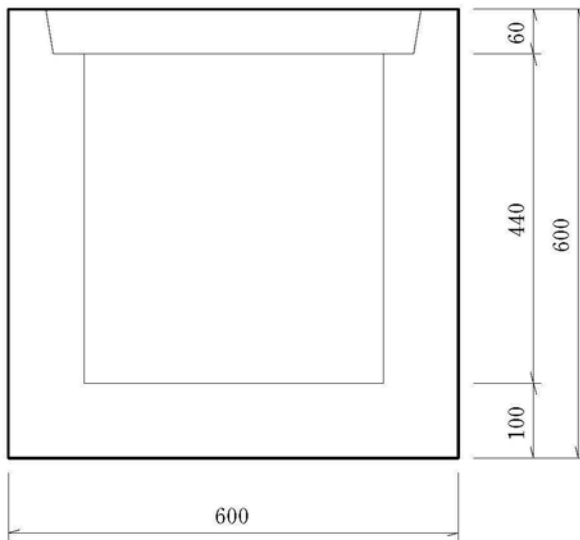
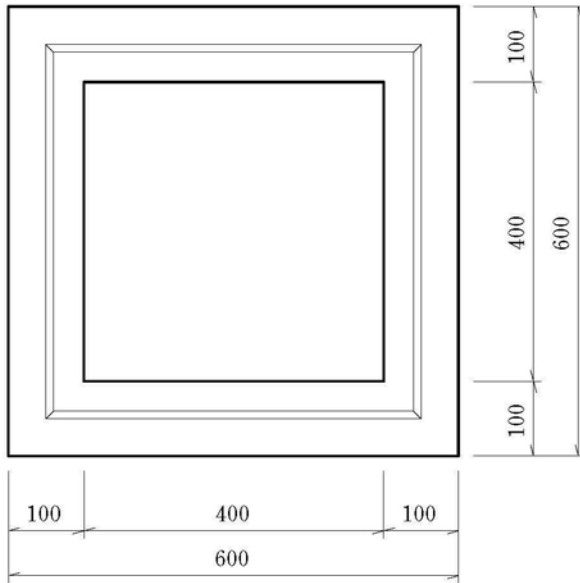
## 函館市雨水柵VI型



# ウエダ式雨水桧

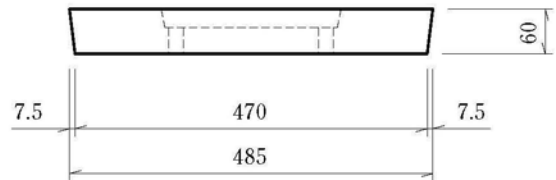
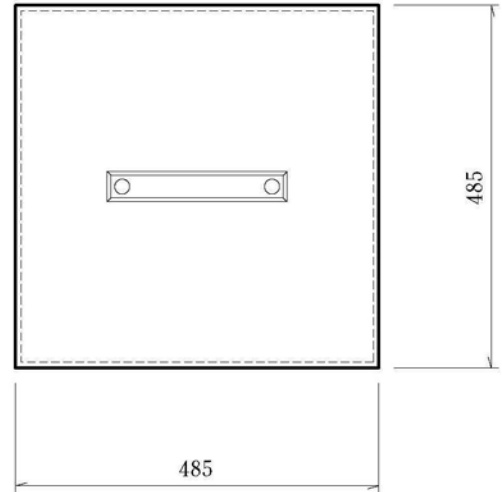
雨水桧 600×600×600

本 体



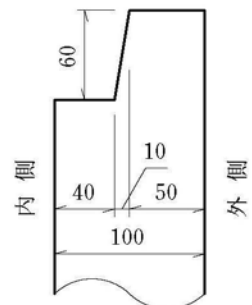
W = 285kg

蓋

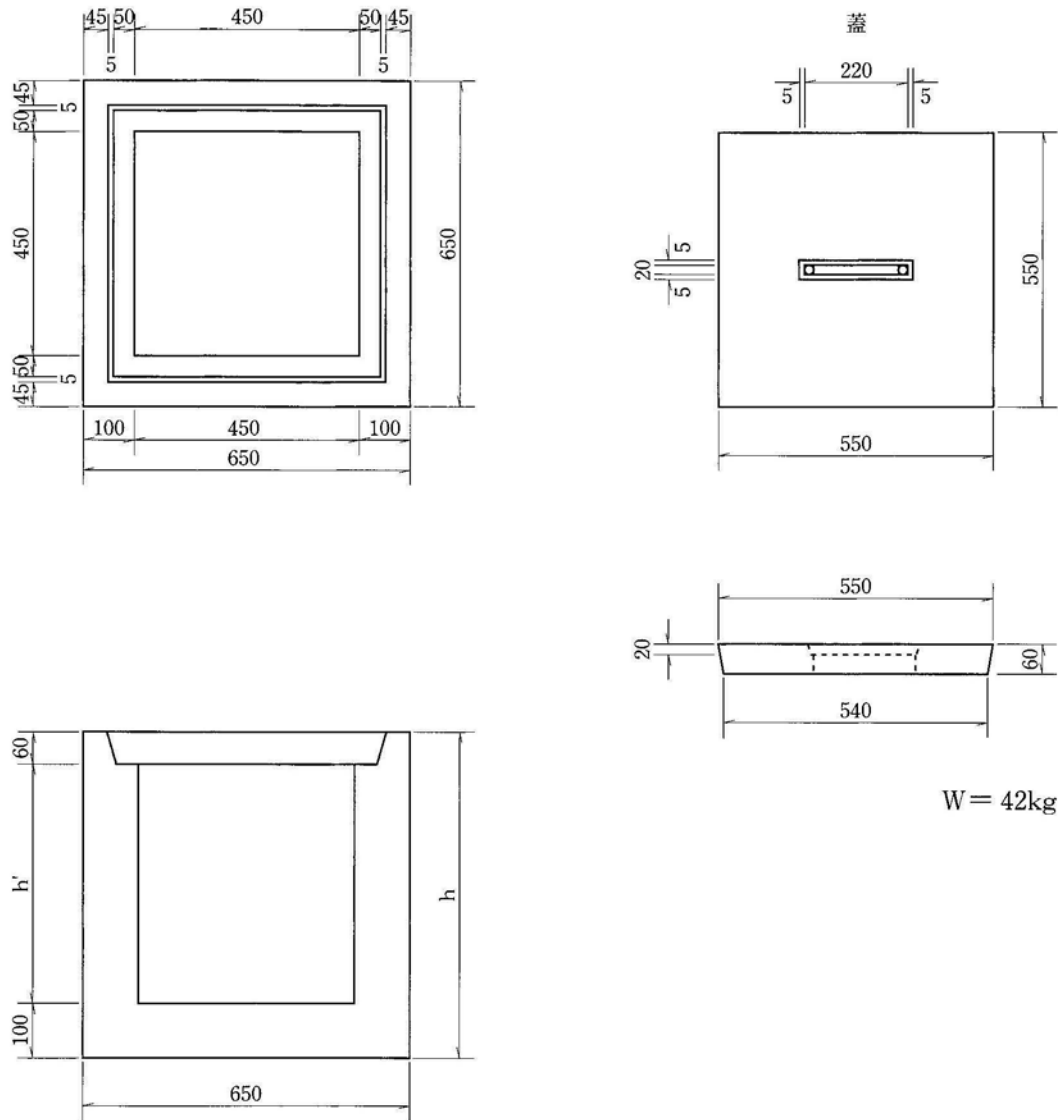


W = 31kg

落とし部 詳細図



雨水枳 650×650×H

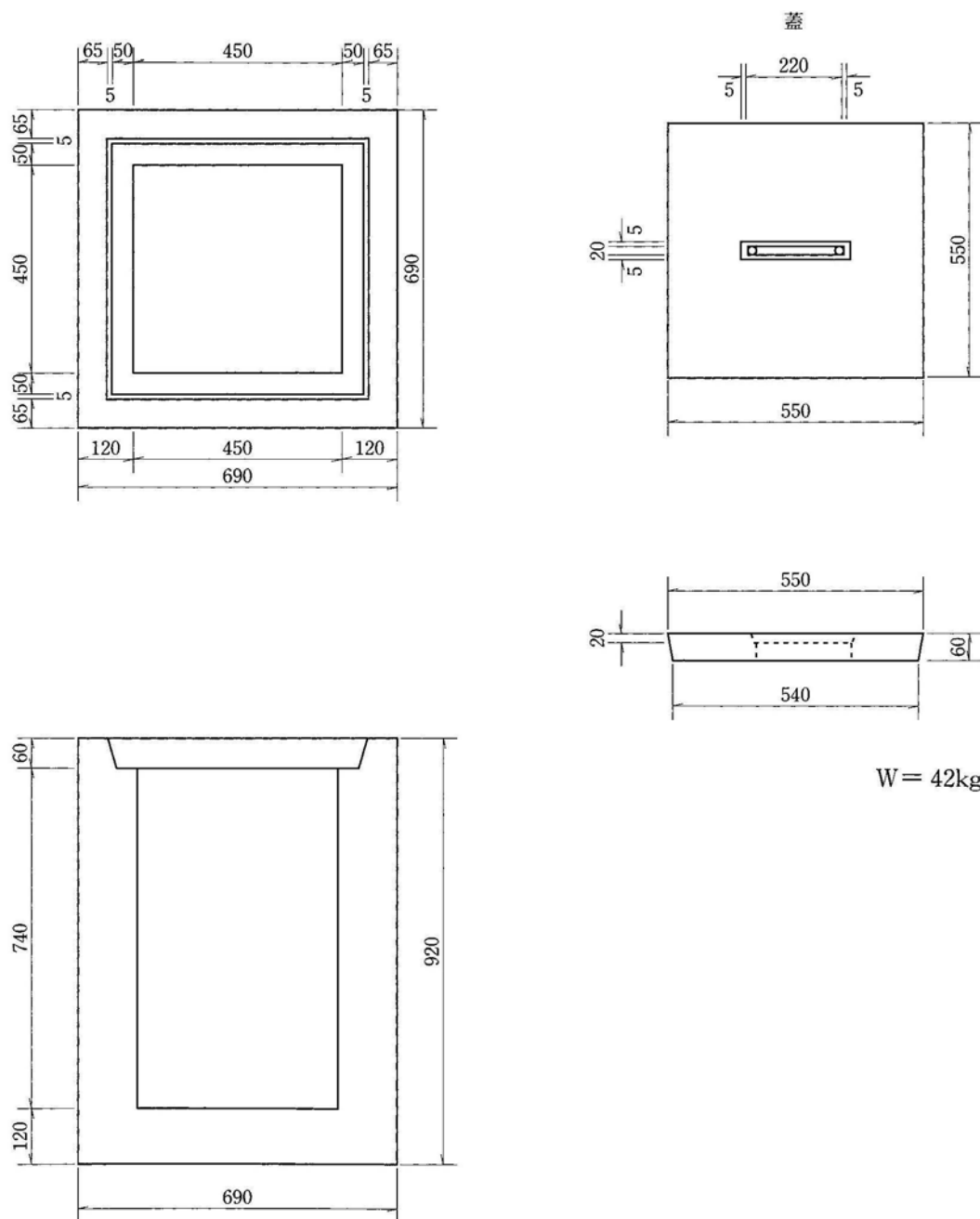


W = 42kg

呼び名	寸法(単位mm)		標準重量(kg)
	h	h'	
650×650×650	650	490	345
650×650×700	700	540	371
650×650×750	750	590	398

※但し重量は2穴抜。

雨水柵 690×690×920

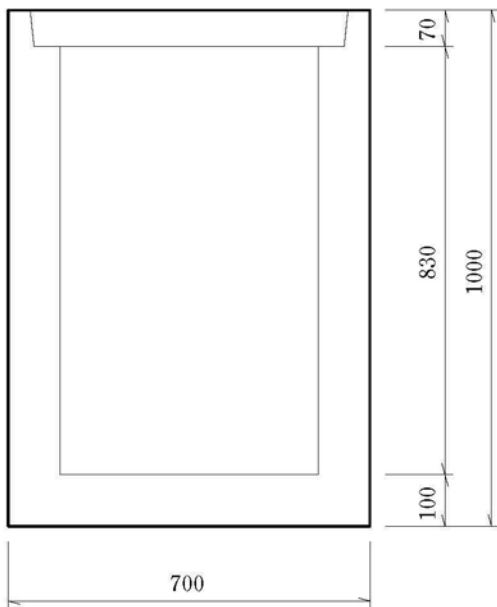
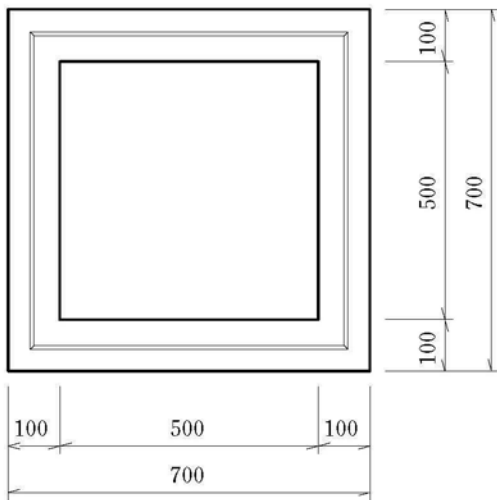


W = 42kg

W = 609kg  
(2穴抜)

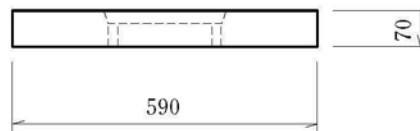
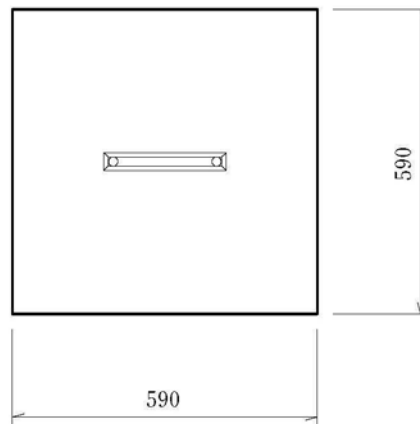
雨水柵 700×700×1000

本 体



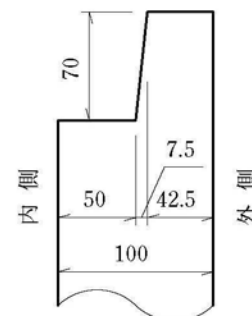
W = 616kg

蓋



W = 58kg

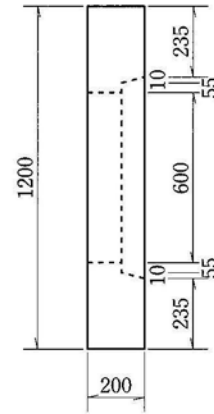
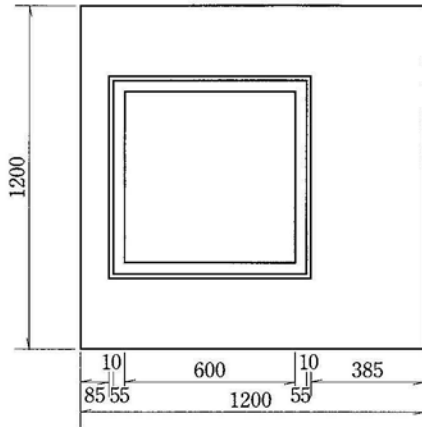
落とし部 詳細図



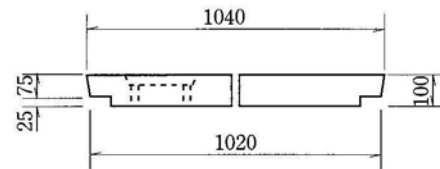
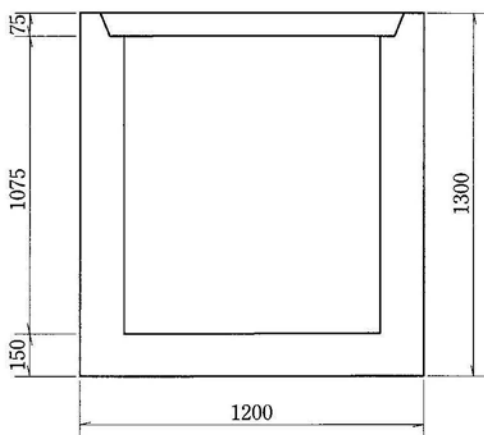
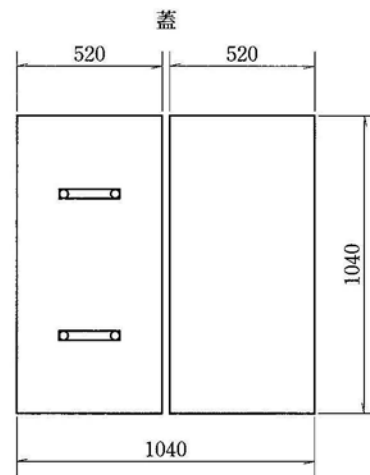
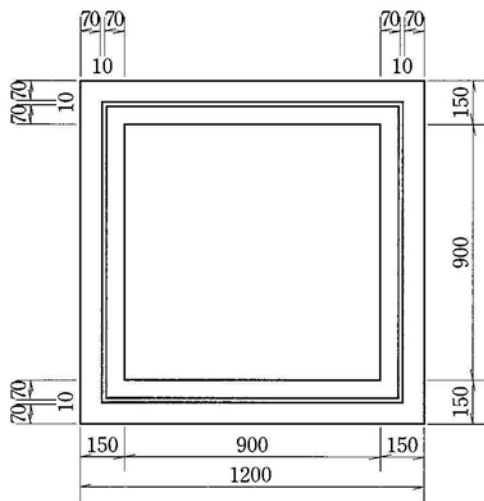
雨水桧 1200×1200×1300

上部

W = 496kg



下部

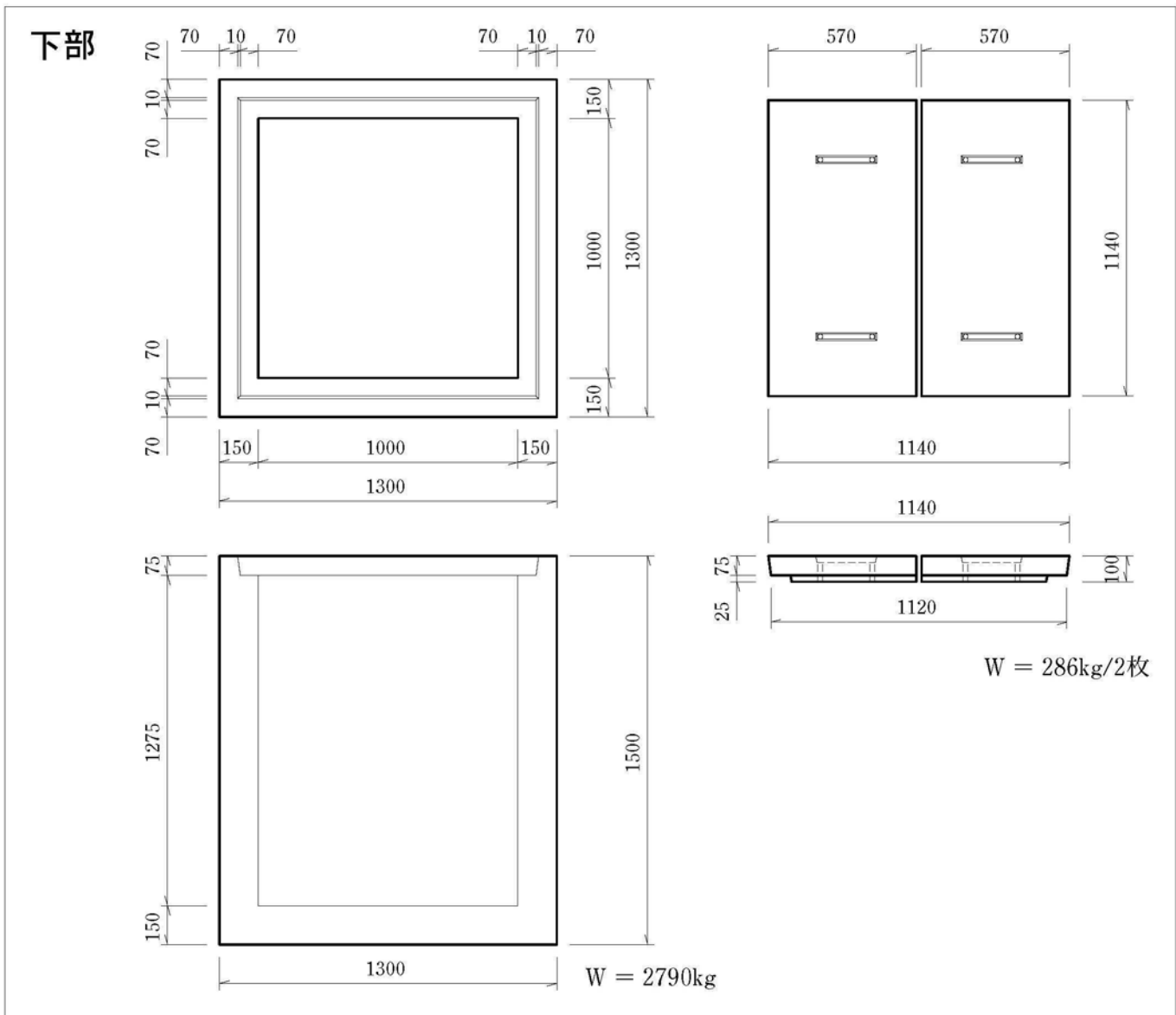
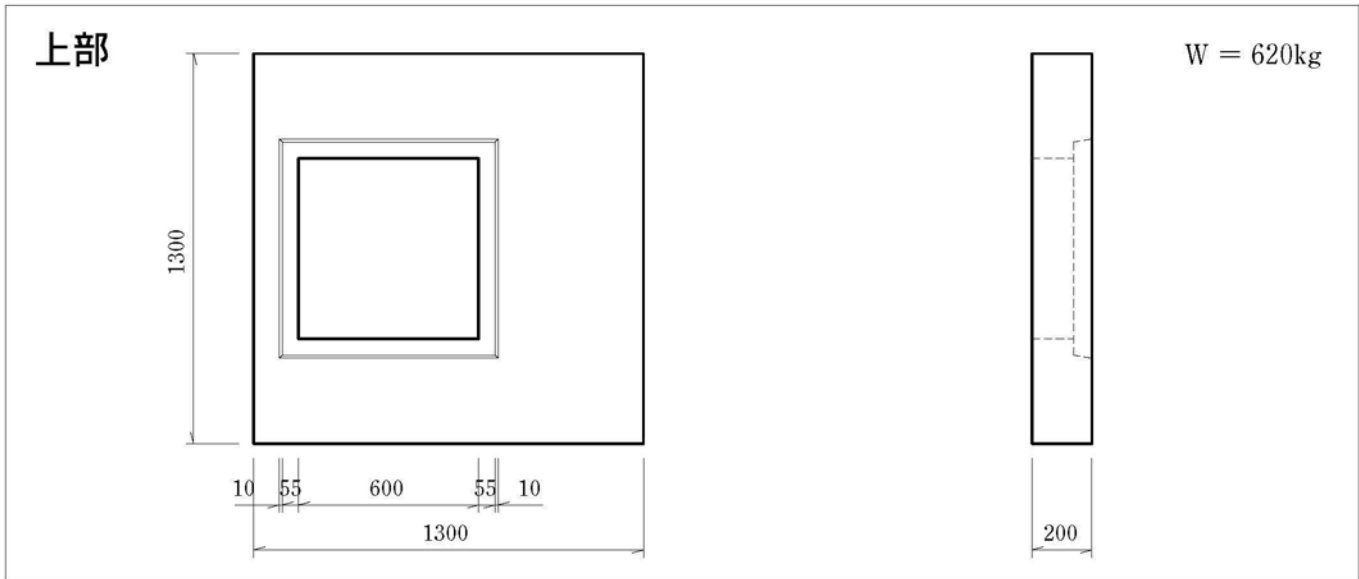


W = 246kg/2枚

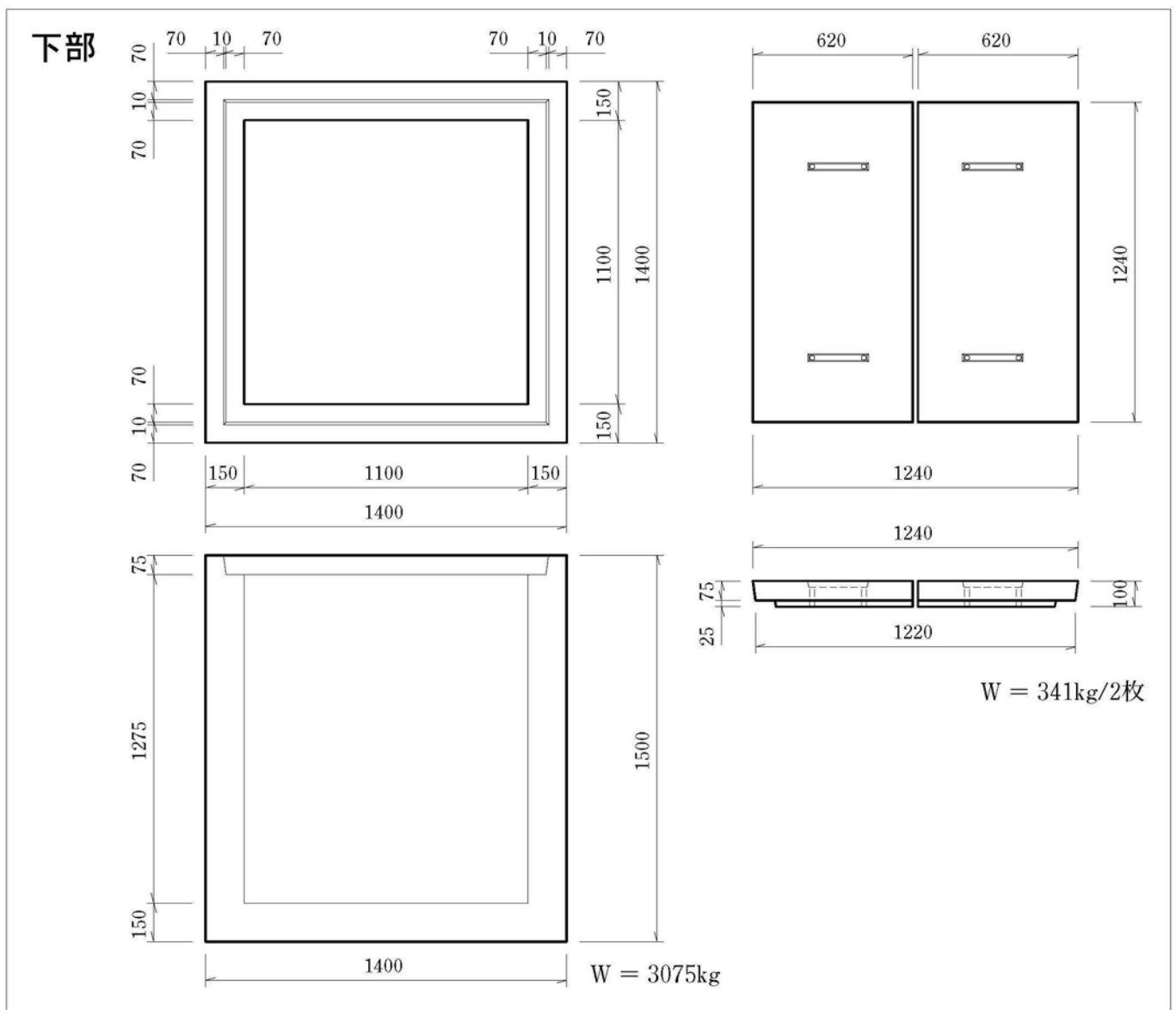
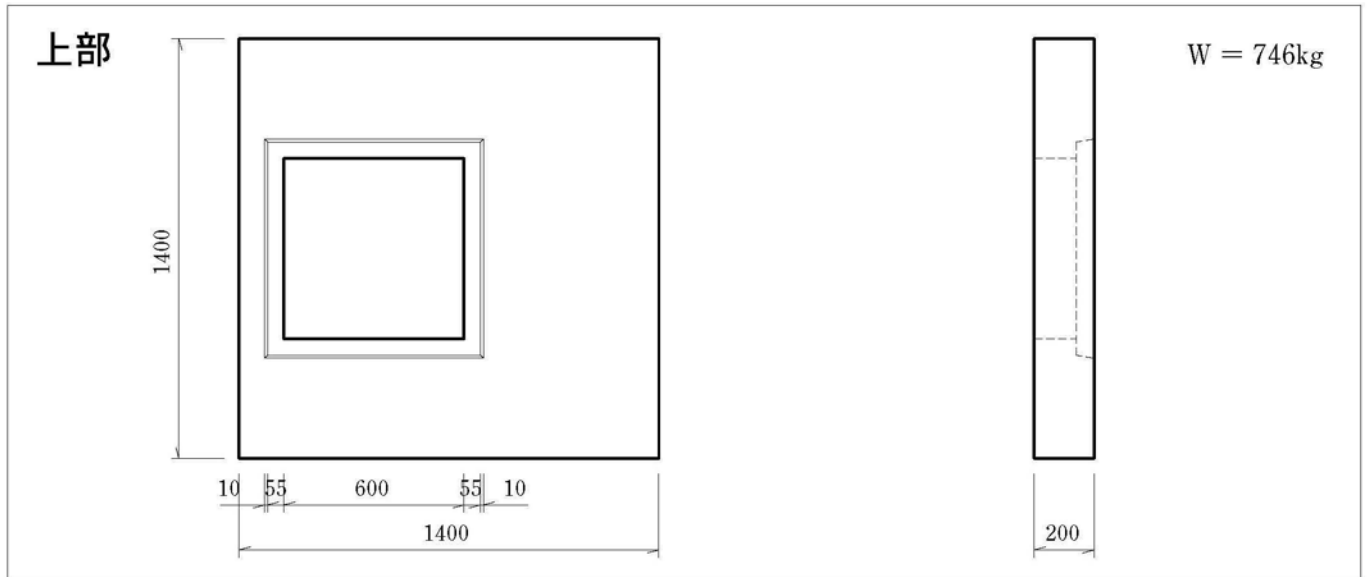
W = 1776kg  
(2穴抜)



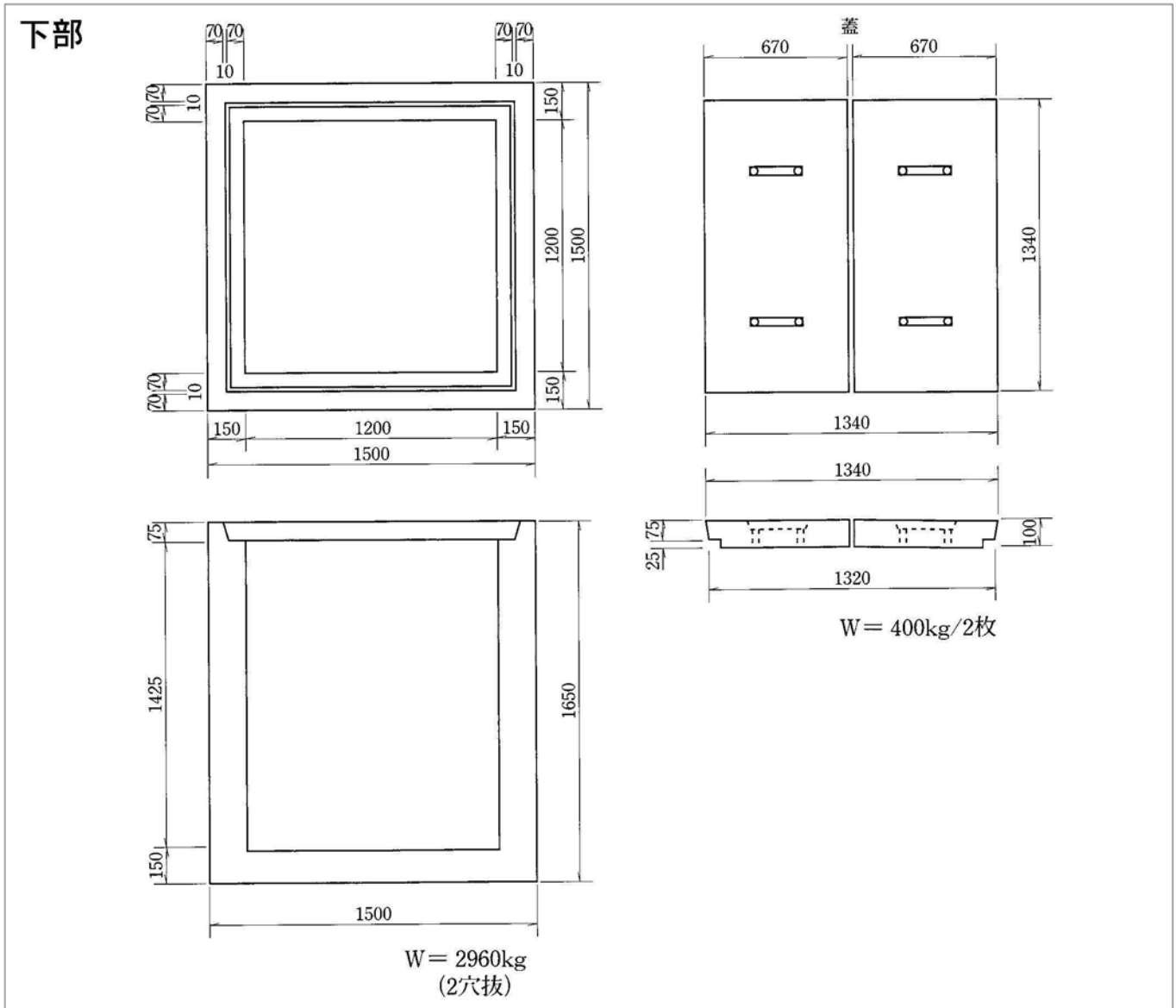
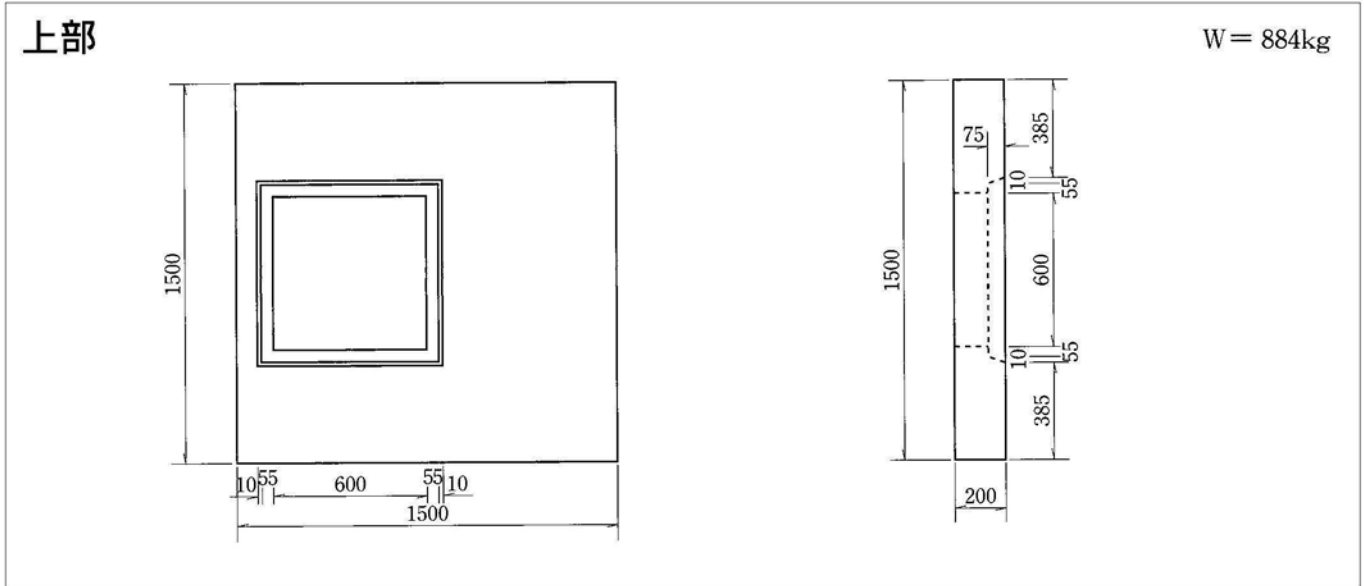
雨水桧 1300×1300×1500



雨水柵 1400×1400×1500



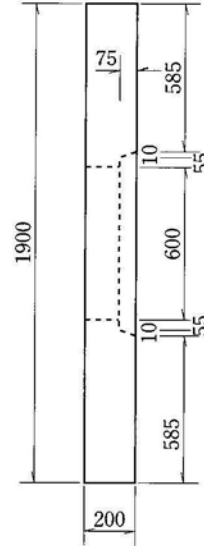
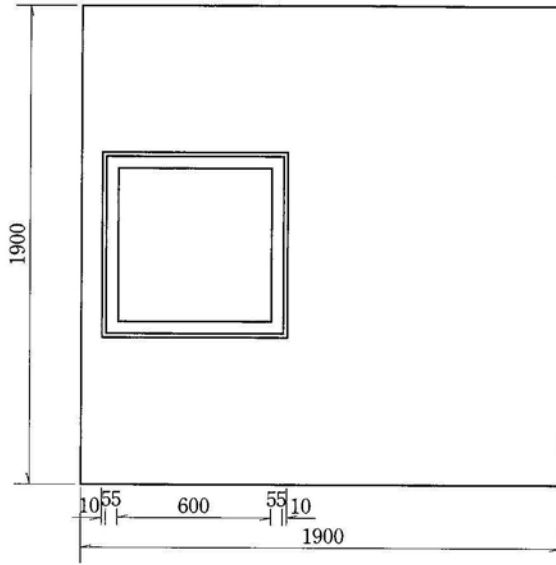
## 雨水枴 1500×1500×1650



雨水桧 1900×1900×2000

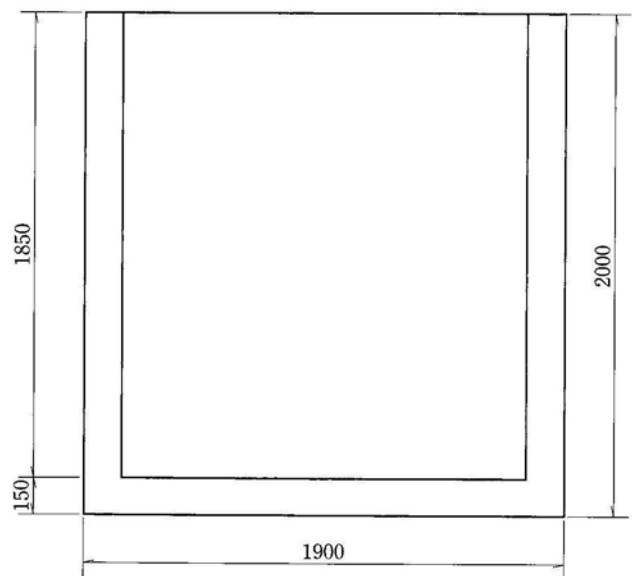
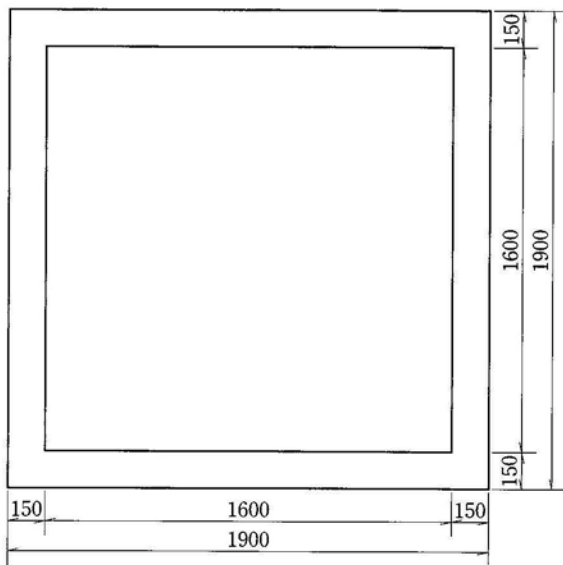
上部

W = 1537kg

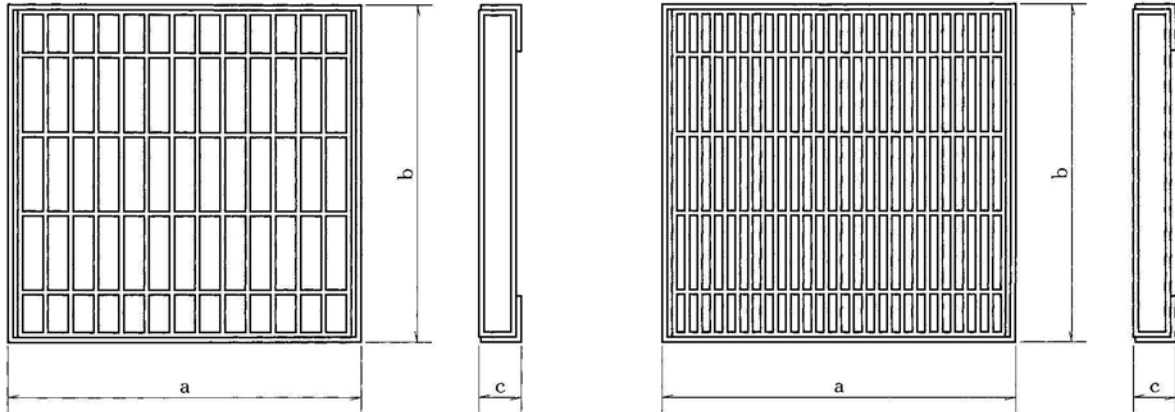


下部

W = 4756kg  
(2穴抜)



## グレーチング



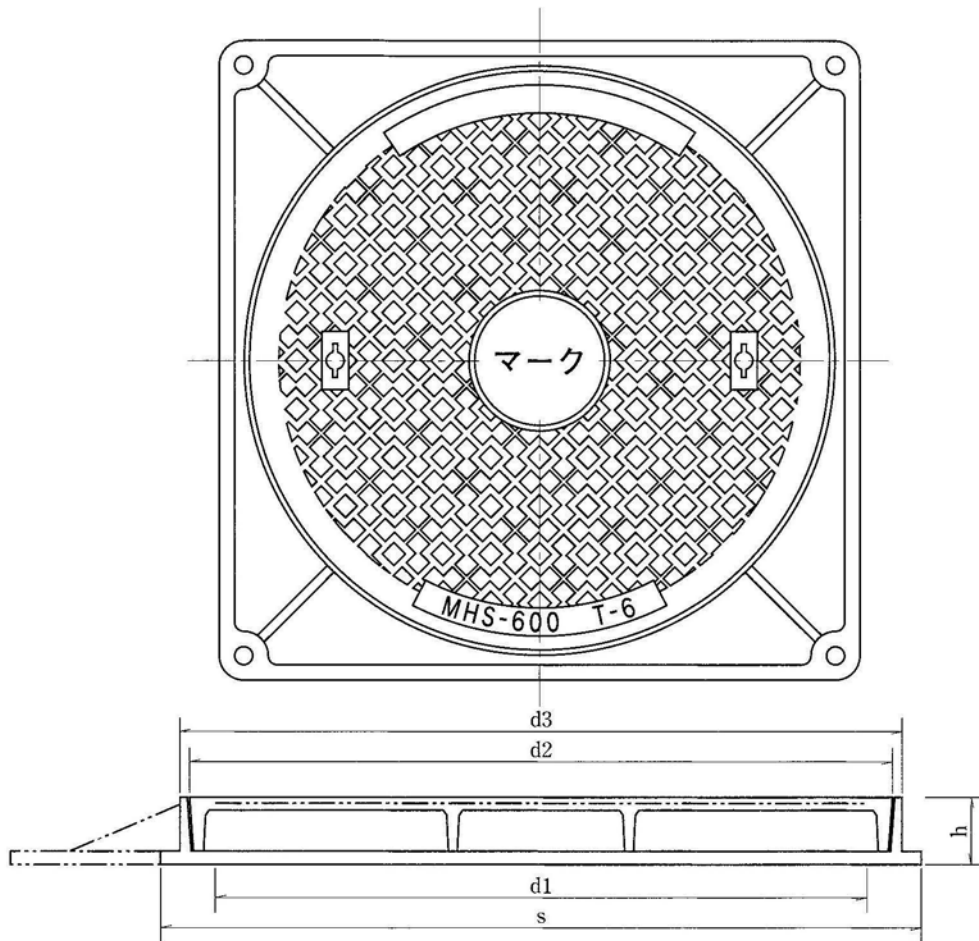
普通目タイプ

細目タイプ

		使用枳名	荷重	(受枠外寸法) a × b × c	(kg/組) 重量	型式名	
開発局	細目	I - A型上部	T - 25	470×540×56	29.5	K - 1 S	
		II - A型上部	T - 25	365×420×56	18.6	K - 2 S	
		I - B型上部	T - 25	512×800×81	87.0	K - 3 S	
		I - A型下部	T - 25	711×710×71	66.4	K - 5 S	
		II - C型	T - 25	840×510×71	51.7	K - 7 S	
		I - B型下部	T - 25	930×930×81	131.7	K - 8 S	
		II - D型	T - 25	460×880×81	65.8	K - 9 S	
道・市町村	歩道	集水枳 I 型下部	T - 14	710×710×71	64.2	P - 5	
	交差点	雨水枳 I 型	T - 25	470×520×56	31.3	J - 1	
		雨水枳 II、III型	T - 25	365×420×56	20.9	J - 2	
		雨水枳 IV型	T - 25	512×800×81	71.9	J - 3	
		650型	T - 25	534×530×61	38.3	J - 4	
		集水枳 I 型下部	T - 25	710×710×71	80.0	J - 5	
		雨水枳 V型	T - 25	960×420×56	52.7	J - 6	
		II - C型	T - 25	830×510×71	56.2	J - 7	
		集水枳 II 型下部	T - 25	920×920×81	163.8	J - 8	
	一般道	雨水枳 I 型	T - 25	470×520×56	28.4	R - 1	
		雨水枳 II、III型	T - 25	365×420×56	16.5	R - 2	
		雨水枳 IV型	T - 25	512×800×81	54.5	R - 3	
		650型	T - 25	534×530×61	28.5	R - 4	
		普通目	集水枳 I 型下部	T - 25	710×710×71	80.8	R - 5
			雨水枳 V型	T - 25	960×420×56	38.5	R - 6
II - C型			T - 25	830×510×71	49.8	R - 7	
集水枳 II 型下部			T - 25	920×920×81	117.1	R - 8	

※その他、各種のローカルタイプも取り揃えております。

柵用鑄鉄蓋



450S

製品符号	材質	有効径	カバー	受 枠		
		d1	d2	d3	s	h
MHS-450S T- 6	FC 200以上	450	495	510	530	50
MHS-450S T-14	FCD600以上	450	495	510	530	50
MHS-450S T-20	FCD600以上	450	495	510	530	50
MHS-450S T-25	FCD700以上	450	495	510	530	50

600S

製品符号	材質	有効径	カバー	受 枠		
		d1	d2	d3	s	h
MHS-600S T- 6	FC 200以上	600	648	665	710	50
MHS-600S T-14	FCD600以上	600	648	670	710	60
MHS-600S T-20	FCD600以上	600	648	670	710	60
MHS-600S T-25	FCD700以上	600	648	670	710	60

800S

製品符号	材質	有効径	カバー	受 枠		
		d1	d2	d3	s	h
MHS-800S T- 6	FC 200以上	800	875	895	930	50
MHS-800S T-14	FCD600以上	800	875	906	930	70
MHS-800S T-20	FCD600以上	800	875	906	930	70
MHS-800S T-25	FCD700以上	800	875	906	930	70